

ESQ[®]
ELCOM STANDARD
OF QUALITY



МОДУЛЬНЫЕ АВТОМАТИЧЕСКИЕ ВЫКЛЮЧАТЕЛИ

Содержание

| | |
|---|----------|
| Модульные автоматические выключатели | 1 |
| 1. Модульный автоматический выключатель ВА 47-29 | 3 |
| 2. Модульный автоматический выключатель ВА 47-100 | 4 |
| 3. Модульный автоматический выключатель ВА 47-125 | 5 |
| 4. Автоматический выключатель дифференциального тока АВДТ32N, АВДТ34N | 6 |
| 5. Устройство защитного отключения ВД1-63 | 7 |
| 6. Выключатель нагрузки ВН 32 | 8 |
| 7. Автомат защиты двигателя ММС-32М, ММС-80М | 9 |

1. Модульный автоматический выключатель ВА 47-29

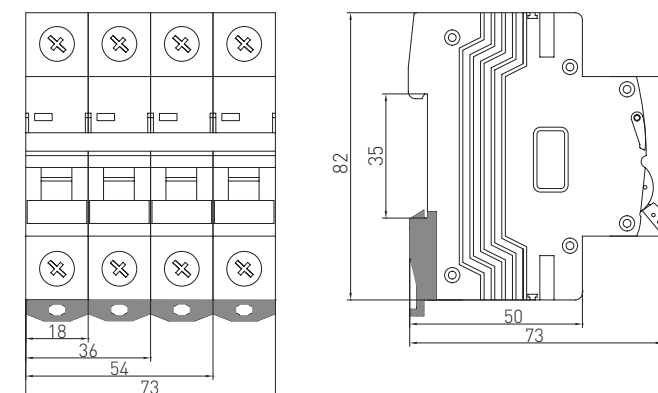
Характеристики

- Защита от перегрузок и коротких замыканий
- Индикация положения главных контактов
- Возможность применения соединительной шины типа PIN и FORK
- Простота установки на стандартную DIN-рейку 35 мм

Технические параметры

| Количество полюсов | 1р (1р+N) | 2, 3, 4 |
|---|---|---------|
| Рабочее напряжение (В) | АС 240 | АС415В |
| Номинальный ток (А) | 1, 2, 3, 4, 6, 10, 16, 20, 25, 32, 40, 50, 63 | |
| Характеристика срабатывания | В, С, D | |
| Предельная отключающая способность (Icu) | 4500А | |
| Частота сети (Гц) | 50/60Гц | |
| Класс токоограничения | 3 | |
| Номинальное импульсное выдерживаемое напряжение | 6кВ | |
| Износостойкость | 6000 цикл. | |
| Индикация положения главных контактов | Присутствует | |
| Подключение | соединительная шина тип PIN | |
| | соединительная шина тип FORK | |
| Макс. сечение присоединяемых проводов | До 25мм ² | |
| Момент затяжки | 2.0 Нм | |
| Установка | DIN - рейка 35мм | |
| Температурный диапазон | от -25°С до +50°С | |

Габариты



2. Модульный автоматический выключатель ВА 47-100

Характеристики

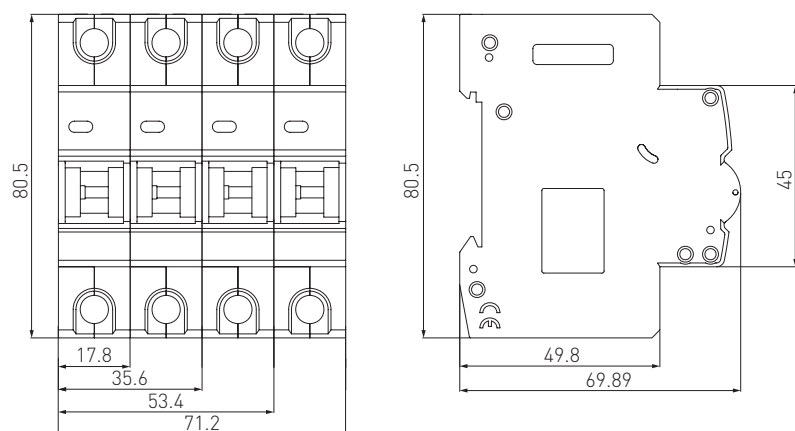


- Защита от перегрузок и коротких замыканий
- Индикация положения главных контактов
- Возможность применения соединительной шины типа PIN и FORK
- Простота установки на стандартную DIN-рейку 35 мм

Технические параметры

| Количество полюсов | 1р (1р+N) 2, 3, 4 | |
|---|---|--------|
| | Рабочее напряжение (В) | АС 240 |
| Номинальный ток (А) | 1, 2, 3, 4, 6, 10, 16, 20, 25, 32, 40, 50, 63 | |
| Характеристика срабатывания | В, С, D | |
| Предельная отключающая способность (Icu) | 10000А | |
| Частота сети (Гц) | 50/60Гц | |
| Номинальное импульсное выдерживаемое напряжение | 6кВ | |
| Износостойкость | 10000 цикл. | |
| Индикация положения главных контактов | Присутствует | |
| Подключение | соединительная шина тип PIN | |
| | соединительная шина тип FORK | |
| Макс. сечение присоединяемых проводов | До 25мм ² | |
| Момент затяжки | 2.5 Нм | |
| Установка | DIN - рейка 35мм | |
| Температурный диапазон | от -25°С до +50°С | |

Габариты



3. Модульный автоматический выключатель ВА 47-125

Характеристики

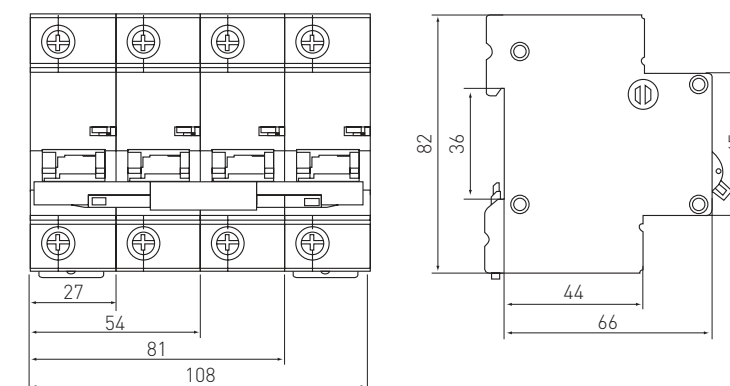


- Защита от перегрузки коротких замыканий
- Индикация положения главных контактов
- Возможность применения соединительной шины типа PIN
- Простота установки на стандартную DIN-рейку 35 мм

Технические параметры

| Количество полюсов | 1р (1р+N) 2, 3, 4 | |
|---|-----------------------------|--------|
| | Рабочее напряжение (В) | АС 240 |
| Номинальный ток (А) | 63, 80, 100, 125 | |
| Характеристика срабатывания | С, D | |
| Предельная отключающая способность (Icu) | 10000А | |
| Рабочая отключающая способность (Ics) | 7500А | |
| Частота сети (Гц) | 50/60Гц | |
| Номинальное импульсное выдерживаемое напряжение | 6кВ | |
| Износостойкость | 10000 цикл. | |
| Подключение | соединительная шина тип PIN | |
| Макс. сечение присоединяемых проводов | До 35мм ² | |
| Установка | DIN - рейка 35мм | |
| Температурный диапазон | от -25°С до +50°С | |

Габариты



4. Автоматический выключатель дифференциального тока АВДТ32N, АВДТ34N

Характеристики

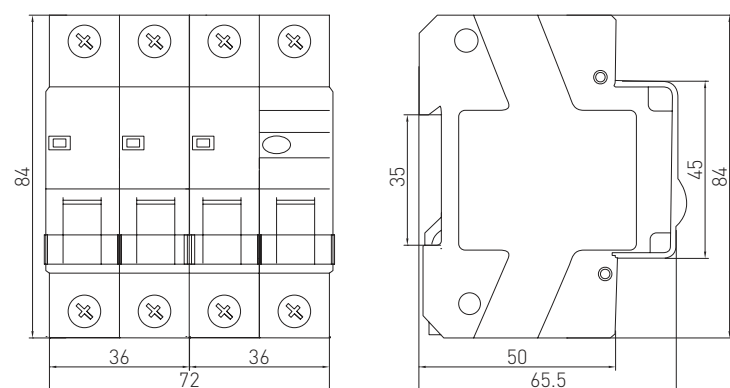


- Защита от перегрузок, коротких замыканий и токов утечки
- Индикация положения главных контактов
- Возможность применения соединительной шины типа PIN и FORK
- Простота установки на стандартную DIN-рейку 35мм

Технические параметры

| Количество полюсов | 2 (1р+N) | 4 (3р+N) |
|--|-----------------------------|-----------|
| Рабочее напряжение Ue (В) | AC230(2п) | AC400(4п) |
| Номинальный ток In (А) | 16, 20, 25, 32, 40, 50, 63А | |
| Ток утечки IΔn (мА) | 30, 100, 300, 500мА | |
| Предельная отключающая способность (Icu) | S - 4.5кА, N - 6кА | |
| Характеристика срабатывания | В,С | |
| Стандарты | МЭК 61009-1 | |
| Температурный диапазон | от -25°С до +50°С | |

Габариты



5. Устройство защитного отключения ВД1-63

Характеристики

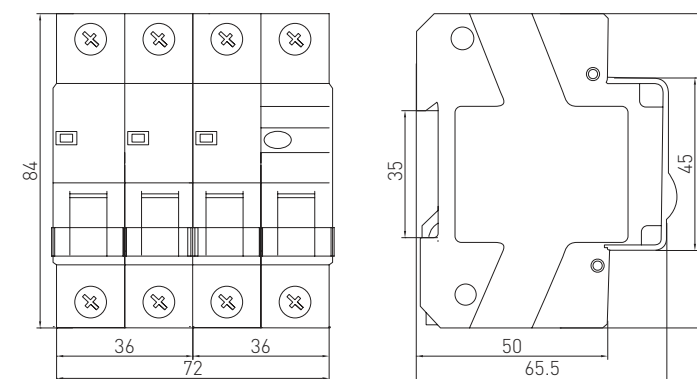
Предназначены для применения в электрических сетях переменного тока частоты 50 Гц, номинальным напряжением не выше 400 В и номинальным током до 100 А. Аппараты созданы для защиты людей от поражения электрическим током при неисправностях электрооборудования, а также для предотвращения возгораний и пожаров.



Технические параметры

| Количество полюсов | 2 (1р+N), | 4 (3р+N) |
|--|--|-----------|
| Рабочее напряжение Ue (В) | AC230(2п) | AC400(4п) |
| Номинальный ток In (А) | 10, 16, 20, 25, 32, 40, 50, 63, 80, 100А | |
| Ток утечки IΔn (мА) | 10, 30, 100, 300, 500мА | |
| Предельная отключающая способность (Icu) | 6кА | |
| Стандарты | МЭК 61008 | |
| Температурный диапазон | от -25°С до +50°С | |

Габариты



6. Выключатель нагрузки ВН 32



Технические параметры

| Количество полюсов | 1, 2, 3, 4 |
|---|----------------------|
| Рабочее напряжение (В) | АС 240/415В |
| Номинальный ток (А) | 63, 80, 100, 125 |
| Кратковременно выдерживаемый ток | 1800А до 1 сек |
| Частота сети (Гц) | 50/60Гц |
| Номинальное импульсное выдерживаемое напряжение | 6кВ |
| Износостойкость | 10000 цикл. |
| Макс. сечение присоединяемых проводов | До 35мм ² |
| Установка | DIN - рейка 35мм |
| Температурный диапазон | от -25°С до +50°С |

7. Автомат защиты двигателя ММС-32М, ММС-80М

Характеристики

Автоматические выключатели защиты двигателя серии ММС 32М, ММС80М с термомагнитным расцепителем предназначены для коммутации электрических цепей напряжением до 690 В переменного тока и частотой 50/60Гц, а так же управления и защиты трехфазных асинхронных электродвигателей от перегрузки, обрыва фазы и короткого замыкания.

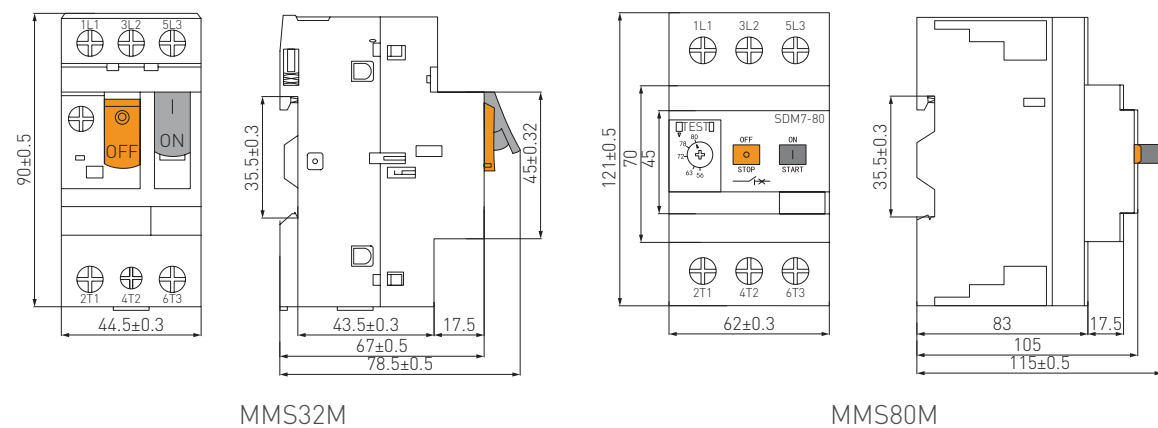
Температурный диапазон: от -25°С до +50°С



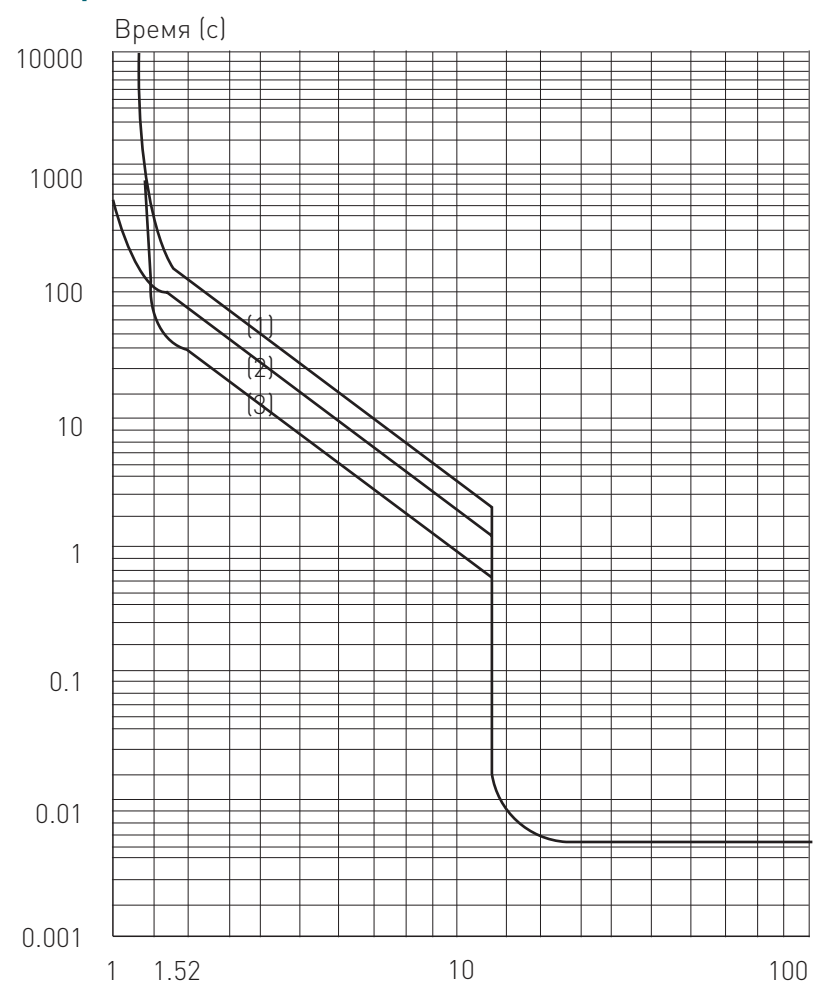
Технические параметры

| Модель | Номинальный ток | 230/240V Icu (kA) | 230/240V Ics (kA) | 400/415V Icu (kA) | 400/415V Ics (kA) | 690V Icu(kA) | 690V Ics (kA) |
|--------|-----------------|-------------------|-------------------|-------------------|-------------------|--------------|---------------|
| ММС32М | 0.63-1А | 100 | 100 | 100 | 100 | 100 | 100 |
| ММС32М | 1-1.6А | 100 | 100 | 100 | 100 | 100 | 100 |
| ММС32М | 1.6-2.5А | 100 | 100 | 100 | 100 | 3 | 2 |
| ММС32М | 2.5-4А | 100 | 100 | 100 | 100 | 3 | 2 |
| ММС32М | 4-6.3А | 100 | 100 | 100 | 100 | 3 | 2 |
| ММС32М | 6-10А | 100 | 100 | 100 | 100 | 3 | 2 |
| ММС32М | 9-14А | 100 | 100 | 6 | 2 | 3 | 2 |
| ММС32М | 13-18А | 100 | 100 | 6 | 2 | 3 | 2 |
| ММС32М | 17-23А | 50 | 50 | 6 | 2 | 3 | 2 |
| ММС32М | 20-25А | 50 | 50 | 6 | 2 | 3 | 2 |
| ММС32М | 24-32А | 50 | 50 | 6 | 2 | 3 | 2 |
| ММС32М | 16-25А | 15 | 7.5 | 15 | 7.5 | 15 | 7.5 |
| ММС80М | 25-40А | 15 | 7.5 | 15 | 7.5 | 15 | 7.5 |
| ММС80М | 25-40А | 15 | 7.5 | 15 | 7.5 | 15 | 7.5 |
| ММС80М | 56-80А | 15 | 7.5 | 15 | 7.5 | 15 | 7.5 |

Габариты



Характеристики отключения при 40°C



- (1) 3 полюса из холодного состояния
- (2) 2 полюса из холодного состояния
- (3) 3 полюса из горячего состояния

Головной офис: Санкт-Петербург

ул. Витебская Сортировочная, 34
+7 (812) 320-88-81
spb@elcomspb.ru

Москва

Варшавское шоссе, 125Ж, стр. 3
+7 (495) 640-88-81
msk@elcomspb.ru

Екатеринбург

ул. Фронтовых бригад, 18, корп. 3
+7 (343) 278-88-81
ekb@elcomspb.ru

Воронеж

Московский пр., 11/6, корп. 2
+7 (473) 260-68-80
vrn@elcomspb.ru

Новосибирск

ул. Авиастроителей, 39Б
+7 (383) 311-08-88
nsk@elcomspb.ru

Казань

ул. Аделя Кутуя, 124Б, корп. 1
+7 (843) 211-81-11
kzn@elcomspb.ru

Краснодар

ул. Вишняковой, 3/6, лит. Ц
+7 (861) 203-18-88
krd@elcomspb.ru

Ростов-на-Дону

ул. Малиновского, 3
+7 (863) 307-68-68
rnd@elcomspb.ru

Самара

ул. Партизанская, 86
+7 (846) 374-88-81
smr@elcomspb.ru

Ижевск

Воткинское шоссе, 298
+7 (3412) 90-80-89
iz@elcomspb.ru

Уфа

ул. Якуба Коласа, 127, лит. А
+7 (347) 225-68-88
ufa@elcomspb.ru

Красноярск

Северное шоссе, 9А
+7 (391) 216-38-81
krn@elcomspb.ru

Челябинск

ул. Рождественского, 13/1
+7 (351) 277-88-87
chlb@elcomspb.ru

Нижний Новгород

ул. Коновалова, 10
+7 (831) 238-98-88
nn@elcomspb.ru

Представительства в Республике Казахстан:**Алматы**

пр. Райымбека, 165А
+7 (727) 390-88-81
kz@elcomspb.ru

Караганда

ул. Мельничная, 4/3
+7 (7212) 50-78-88
krq@elcomspb.ru