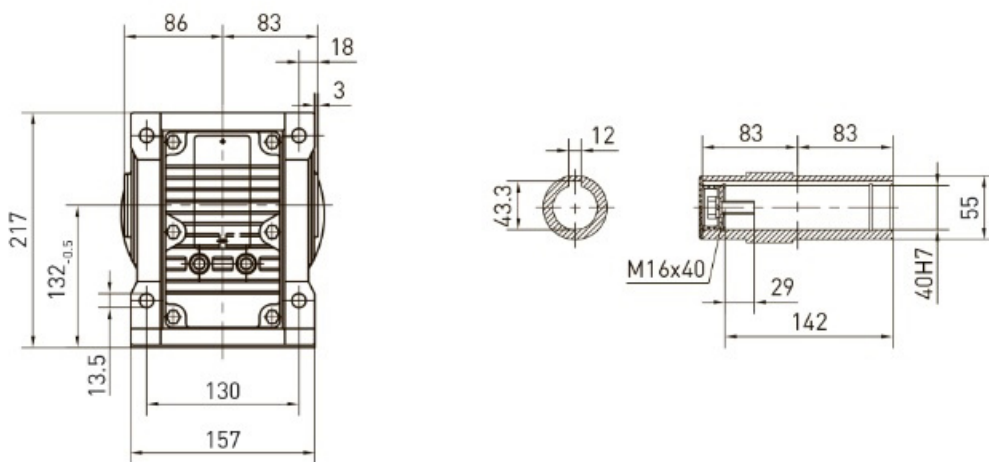
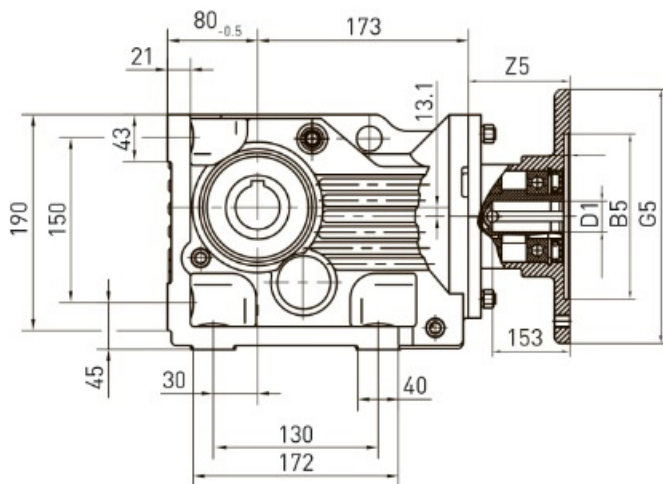


Габаритно-присоединительные размеры Конический редуктор КА57В с полым валом на лапах



К..АМ.. РАМ (присоединительные размеры к двигателю)

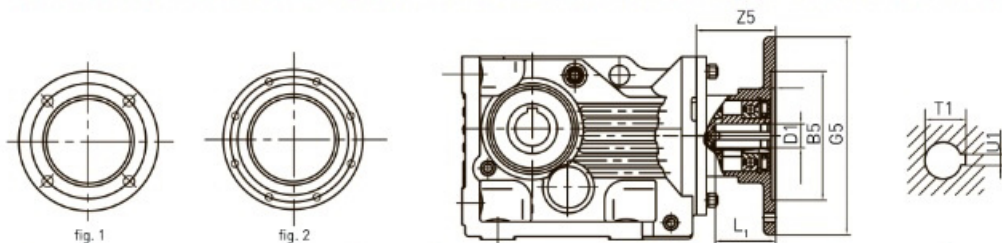


		Fig	B5	E5	F5	G2	G5	S5	Z5	D1	L1	T1	U1
К...57	AM63	1	95	115	3.5	160	140	M8	66	11	23	12.8	4
	AM71		110	130			14			30	16.3	5	
	AM80		130	165			19			40	21.8	6	
	AM90		180	215	5		24	50	27.3	8			
	AM100 ¹⁾						250	M12	134	28	60	31.3	8
	AM112 ²⁾												