

Электронная версия паспорта



**НП Московского насосного
завода**



ЭЛЕКТРОНАСОС ЦЕНТРОБЕЖНЫЙ
МОНОБЛОЧНЫЙ КАНАЛИЗАЦИОННЫЙ

ЦМК 16-27
НПК 20-22
НПК 10-10

ТУ 3631-003-00110674-01

ПАСПОРТ И ИНСТРУКЦИЯ ПО ЭКСПЛУАТАЦИИ

тел/факс (495) 593-09-81, 593-49-15, 599-61-89, 593-46-92,
593-12-12

ООО НП Московского Насосного Завода

ИНН 5032203700, р/с 40702810240290002578 в Одинцовском отд. 8158 АК СБ РФ МОБ СБ РФ БИК 044525225
 Адрес: 143000, г.Одинцово, Московской обл., ул.Транспортная, 2 ☎593-09-81, 593-49-15, 593-12-12 т/ф 593-46-92
 E-mail mosnasos@mail.ru

НОМЕНКЛАТУРА И ОСНОВНЫЕ ХАРАКТЕРИСТИКИ ПРЕДЛАГАЕМЫХ НАСОСОВ

Марка	Подача м3/ч	Напор м	Мощн. кВт	Примечание	Масса кг
Поверхностные насосы					
БН 2 - 40-М	2	40	0,8	220v термозащита	10,5
АВУ БН 2 - 40	2	40	0,6	бак 24 литра	19
АВУ БН 2 - 40	2	40	0,6	бак 50 литров	24
Погружные дренажные насосы для грязной воды					
4ГНОМ 10-10	10	10	0,85	раб.колесо-норил d51mm	10
4ГНОМ 10-10 ТЗ	10	10	0,85	термозащита d51mm	11
2ГНОМ 10-10Т	10	10	1,1	рубашка охладж. Т до 60°С d51mm	19,5
МиниГНОМ	7	7	0,6	220v поплавковый вкл. D25mm	11,5
ГНОМ 16-16Т	16	16	2,2	раб.кол.корпус-мет.Тдо 60°С d51mm	32
ГНОМ 16-16Ex	16	16	2,2	взрывозаш.двиг.	80
4ГНОМ 25-20	25	20	3,2	раб.кол.,корпус метал.d77mm	32
ГНОМ 25-20Ex	25	20	3	взрывозаш.двиг.	35
ГНОМ 25-20Т	25	20	4	рубашка охладж.Т до 60°С d77mm	54
ГНОМ 40-25Т	40	25	5,5	рубашка охладж.Т до 60°С d77mm	54
4ГНОМ 40-25	40	25	4	Т до 35°С р-р тв.включений 5мм	48
4ГНОМ 53-10	53	10	3,2	Т до 35°С р-р тв.включений 5мм	35
ГНОМ 53-10Т	53	10	4	рубашка охладж.Т до 60°С d102mm	54
4ГНОМ 50-25	50	25	4	Т до 35°С р-р тв.включений 5мм	48
ГНОМ 50-50	50	50	11	Т до 35°С р-р тв.включений 5мм	104
ГНОМ 100-25	100	25	11	Т до 35°С р-р тв.включений 15мм	100
ГНОМ 100-25Ex	100	25	11	взрывозаш.двиг.	104
ГНОМ 150-30	150	30	19	Т до 35°С р-р тв.включений 5мм	230
ГНОМ 140-10	140	10	11	Т до 35°С р-р тв.включений 5мм	100
ГНОМ 200-25	200	25	22	Т до 35°С р-р тв.включений 5мм	230
ГНОМ 250-17	200	17	21	Т до 35°С р-р тв.включений 5мм	230
Погружные фекальные и канализационные насосы					
ЦМФ 20-15	20	15	2,2	Т до 45°С р-р тв.включений 15мм	32
ЦМФ 50-10	50	10	2,8	Т до 45°С р-р тв.включений 15мм	98
ЦМФ 50-25	50	25	5,5	Т до 35°С р-р тв.включений 15мм	88
ЦМФ 100-10	100	10	7,5	Т до 45°С р-р тв.включений 20мм	90
ЦМФ 100-20	100	20	11	Т до 35°С р-р тв.включений 15мм	104
ЦМФ 160-10	160	10	12	Т до 45°С р-р тв.включений 20мм	230
ЦМФ 200-20	200	20	20	Т до 45°С р-р тв.включений 20мм	230
ЦМФ 300-10	300	10	22	Т до 45°С р-р тв.включений 20мм	230
ЦМК 16-27	16	27	3	Т до 35°С р-р тв.включений 15мм	47
ЦМК 16-27 реж.	16	27	4	Т до 35°С р-р тв.включений 5мм	48
ЦМК 40-25	40	25	7,2	Т до 45°С р-р тв.включений 5мм	90
ЦМК 50-10	50	10	3,2	Т до 35°С р-р тв.включений 15мм	45
ЦМК 50-40	50	40	11	Т до 35°С р-р тв.включений 15мм	104
ЦМК 130-22	130	22	11	Т до 45°С р-р тв.включений 20мм	230
ЦМК 140-15	140	15	10	Т до 45°С р-р тв.включений 20мм	230
НПК 10-10	10	10	1,1	Т до 35°С р-р тв.включений 15мм	25
НПК 20-22	20	22	3	Т до 35°С р-р тв.включений 15мм	47
НПК 40-22	40	22	5,5	Т до 45°С р-р тв.включений 5мм	80
НПК 160-20	160	20	18	Т до 45°С р-р тв.включений 5мм	200
Песковые насосы					
ПР 12,5/12,5СП	12,5	12,5	б/дв	Т до 60°С р-р частиц 6мм.до 30%	100
П12,5/12,5СП	12,5	12,5	б/дв	Т до 60°С р-р частиц 6мм.до 30%	100
ПР 63/22,5	63	22,5	б/дв	Т до 60°С р-р частиц 6мм.до 30%	310
ПК 63/22,5	63	22,5	б/дв	Т до 60°С р-р частиц 1мм.до 25%	380
ПБ 63/22,5	63	22,5	б/дв	Т до 60°С р-р частиц 6мм.до 25%	160
ПРВП 63/22,5	63	22,5	б/дв	Т до 60°С р-р частиц 2мм.до 25%	160
ПКВП 63/22,5	63	22,5	б/дв	Т до 60°С р-р частиц 2мм.до 25%	370

Марка	Подача м ³ /ч	Напор м	Мощн. кВт	Марка	Длина/масса мм/кг
Консольные насосы				Насосы артезианские погружные скважинные	
K8/18	8	18	1.5	ЭЦВ 6-6,5-180/185	1650/83
K8/18	8	18	2.2	ЭЦВ 6-6,5-225	1780/87
K50-32-125	12,5	20	2.2	ЭЦВ 6-6,5-275	1800/90
K20/18	20	18	2.2	ЭЦВ 6-10-50	1015/55
K20/30	20	30	4	ЭЦВ 6-10-80	1200/66
K65-50-125	25	20	3	ЭЦВ 6-10-100	1320/68
K65-50-160	25	32	5.5	ЭЦВ 6-10-110	1320/68
K45/30	45	30	7.5	ЭЦВ 6-10-140	1470/72
K45/30a	35	22	5.5	ЭЦВ 6-10-180	1510/74
K45/55	45	55	15	ЭЦВ 6-10-185	1510/74
K45/55a	38	45	11	ЭЦВ 6-10-230/235	1960/94
K80-65-160	50	32	7.5	ЭЦВ 6-16-70/75	1355/70
K80-50-200	50	50	15	ЭЦВ 6-16-110	1615/80
K80-50-200a	45	40	11	ЭЦВ 6-16-140	1850/91
K90/20	90	20	7.5	ЭЦВ 6-16-160	2000/103
K90/35a	85	28	11	ЭЦВ 6-16-190	2200/110
K90/35	90	35	15	ЭЦВ 8-16-140	1440/93
K90/85	90	85	45	ЭЦВ 8-16-180	1650/110
K90/85a	90	67	37	ЭЦВ 8-25-100	1410/90
K100-80-160	100	32	15	ЭЦВ 8-25-110	1410/90
K100-80-160a	90	26	11	ЭЦВ 8-25-125	1570/102
K100-65-200	100	50	30	ЭЦВ 8-25-150	1545/128
K100-65-200a	90	40	22	ЭЦВ 8-25-180	1660/132
K100-65-250	100	80	45	ЭЦВ 8-40-60	1310/84
K100-65-250a	90	67	37	ЭЦВ 8-40-70	1310/84
K160/30	160	30	30	ЭЦВ 8-40-90	1440/120
K150-125-250	200	20	18.5	ЭЦВ 8-40-120	1490/126
K150-125-315	200	32	30	ЭЦВ 8-40-150	1790/157
K290/30	290	30	37	ЭЦВ 8-40-180	1920/159
K290/30a	275	25	30	ЭЦВ 8-65-110	2165/201
K200-150-250	315	20	30	ЭЦВ 10-65-65нрк	1310/135
K200-150-315	315	32	45	ЭЦВ 10-65-110нрк	1640/220
Консольные моноблочные насосы				ЭЦВ 10-65-150нрк	1840/257
KM50-32-125	12,5	20	2.2	ЭЦВ 10-65-175нрк	1920/265
KM65-50-160	25	32	5.5	ЭЦВ 10-65-200нрк	2000/285
KM80-65-160	50	32	7.5	ЭЦВ 10-65-225нрк	2000/285
KM80-50-200	50	50	15	ЭЦВ 10-65-275нрк	2320/320
KM100-80-160	100	32	15	ЭЦВ 10-120-60нро	1615/223
KM100-65-200	100	50	30	ЭЦВ 10-120-100нро	1930/271
KM150-125-250	200	20	18.5	ЭЦВ 10-160-50нро	1615/236
Насосы артезианские погружные скважинные				ЭЦВ 12-160-65нро	1620/255
Марка	квт.	мм	кг	ЭЦВ 12-160-100нро	1800/286
ЭЦВ 4-2,5-130/120	2	1100	16.2	ЭЦВ 12-160-140нро	1970/327
ЭЦВ 4-10-55	3	1315	31	ЭЦВ 12-210-55нрк	1640/250
ЭЦВ 4-10-110	5.5	2130	44	ЭЦВ 12-250-35нро	1680/267
ЭЦВ 5-6,5-80	2.8	1290	48	ЭЦВ 12-250-70нро	2090/350
ЭЦВ 5-4-125	2.8	1405	51	СУЗ-10 на ток 3-10А	
ЭЦВ 6-6,5-85	6	1155	58	СУЗ-40на ток 10-40А	
ЭЦВ 6-6,5-90	6	1155	58	СУЗ-100 на 10-100А	
ЭЦВ 6-6,5-120	5	1280	61	СУЗ-200 на 80-200А	
ЭЦВ 6-6,5-125	5	1280	61	МАЛЫШ вибрац.	
ЭЦВ 6-6,5-140	4.5	1410	72	Р0,8/30 ручной	

1. Оптовую и розничную торговлю продукцией ООО НП МНЗ осуществляет ООО НП МНЗ и ООО КЦ МНЗ.

2. ООО НП МНЗ производит гарантийный и послегарантийный ремонт насосов собственного производства.

ВНИМАНИЕ:

- ПЕРЕД ПУСКОМ ЭЛЕКТРОНАСОСА: ПРОВЕРЬТЕ СООТВЕТСТВИЕ НАПРЯЖЕНИЯ В СЕТИ НАПРЯЖЕНИЮ НАСОСА, УКАЗАННОМУ НА ПАСПОРТНОЙ ТАБЛИЧКЕ
- ПОСЛЕ ПУСКА НАСОСА: ПРОВЕРЬТЕ ПРАВИЛЬНОСТЬ ВРАЩЕНИЯ РАБОЧЕГО КОЛЕСА (СМ. ДАННОЕ РУКОВОДСТВО).
- ПРИ ЭКСПЛУАТАЦИИ ТРАНСПОРТИРОВАНИИ И ХРАНЕНИИ ЭЛЕКТРОНАСОС ДОЛЖЕН НАХОДИТЬСЯ В ВЕРТИКАЛЬНОМ ПОЛОЖЕНИИ
- ЭКСПЛУАТАЦИЯ НАСОСА, НЕ ПОЛНОСТЬЮ ПОГРУЖЕННОГО В ВОДУ, НЕДОПУСТИМА.
- НЕДОПУСТИМА ЭКСПЛУАТАЦИЯ НАСОСА ВНЕ ЗОНЫ РАБОЧЕГО ДИАПАЗОНА (см. табл. 1).

1. НАЗНАЧЕНИЕ

Электронасосы центробежные моноблочные канализационные ЦМК 16-27, НПК 20-22, НПК 10-10 предназначены для откачивания фекальных жидкостей и сточных вод с рН 6-8 плотностью до 1100 кг/м³, при содержании твердых механических примесей до 10% по массе с плотностью твердых частиц не более 2500 кг/м³ и максимальным размером до 15 мм.

2. ТЕХНИЧЕСКАЯ ХАРАКТЕРИСТИКА

Таблица 1

Электронасос	ЦМК 16-27	НПК 20-22	НПК 10-10
Подача, м ³ /час	16	20	10
Напор, м	27 _{-1,0}	22 _{-1,0}	10 _{-1,0}
Свободный проход твердых частиц, Ø мм	15		
Температура откачиваемой воды не более, °С	35		
Частота вращения, об/мин	3000		
Электродвигатель			
Тип	Герметизированный асинхронный встроеного типа		
Мощность, кВт	3,2	3,2	1,1
Напряжение, В	380		
Частота тока, Гц	50		
Номинальный ток, А	5,5	5,5	2,1
Габаритные размеры			
Высота, мм	590	570	502
Ширина, мм	380	380	292
Диаметр присоединительного шланга, мм	77	77	51
Масса, кг	47	47	25
Класс нагревостойкости	В		

Рабочий диапазон, м вод. ст.	20-27	19-25	7-11
------------------------------	-------	-------	------

3. КОМПЛЕКТНОСТЬ

В комплект поставки входят:

- а) электронасос в сборе -1 шт.,
- б) паспорт и инструкция по эксплуатации -1 экз.

4. УСТРОЙСТВО И ПРИНЦИП РАБОТЫ (Рис.1)

Электронасос состоит из следующих основных узлов:

- а) электродвигателя,
- б) насосного узла,
- в) системы уплотнений,
- д) токоподающего кабеля, КГ 3х1,5 + 1х1,5

Обязательно использование автоматического выключателя типа ВА 101-3, либо аналогичных со следующими характеристиками:

для электронаса ЦМК 16-27 и НПК 20-22 – на ток 6,3А

для электронасоса НПК 10-10 – на ток 2,5А

Примечание. Автоматический выключатель типа ВА 101-3 приобретается отдельно (Рис.1 поз.8).

4.1. ЭЛЕКТРОДВИГАТЕЛЬ

Электродвигатель специального исполнения встроенного типа, асинхронный, трехфазный с короткозамкнутым ротором расположен над насосным узлом.

СТАТОР (рис. 1, поз.1) – прессованный активный пакет железа, заключенный в гильзу (поз.2).

Обмотка статора выполнена проводом марки ПЭТВ-2 или ПЭТ-155 и пропитана лаком электроизоляционным.

РОТОР (поз.3) – вал с напрессованным активным железом и короткозамкнутой алюминиевой обмоткой.

4.2. НАСОСНЫЙ УЗЕЛ

Насосный узел состоит из рабочего колеса (поз.4), улитки (поз.5) с патрубком (поз.6).

4.3. СИСТЕМА УПЛОТНЕНИЙ

Система уплотнений расположена между электродвигателем и насосным узлом и служит для защиты полости электродвигателя от проникновения воды.

Герметичность электродвигателя обеспечивается:

1. торцовым уплотнением между насосной частью и масляной камерой;
2. манжетой между масляной камерой и статором двигателя;
3. герметизацией стыков с помощью резиновых колец.

4.4. ТОКОПОДАЮЩИЙ КАБЕЛЬ

Кабель КГ 3х1,5 + 1х1,5, питающий электродвигатель, присоединен к выводным концам электродвигателя и к автоматическому выключателю.

4.5. АВТОМАТИЧЕСКИЙ ВЫКЛЮЧАТЕЛЬ (приобретается отдельно).

Автоматический выключатель типа ВА 101-3 предназначен для пуска, остановки и защиты электродвигателя от коротких замыканий и перегрузок.

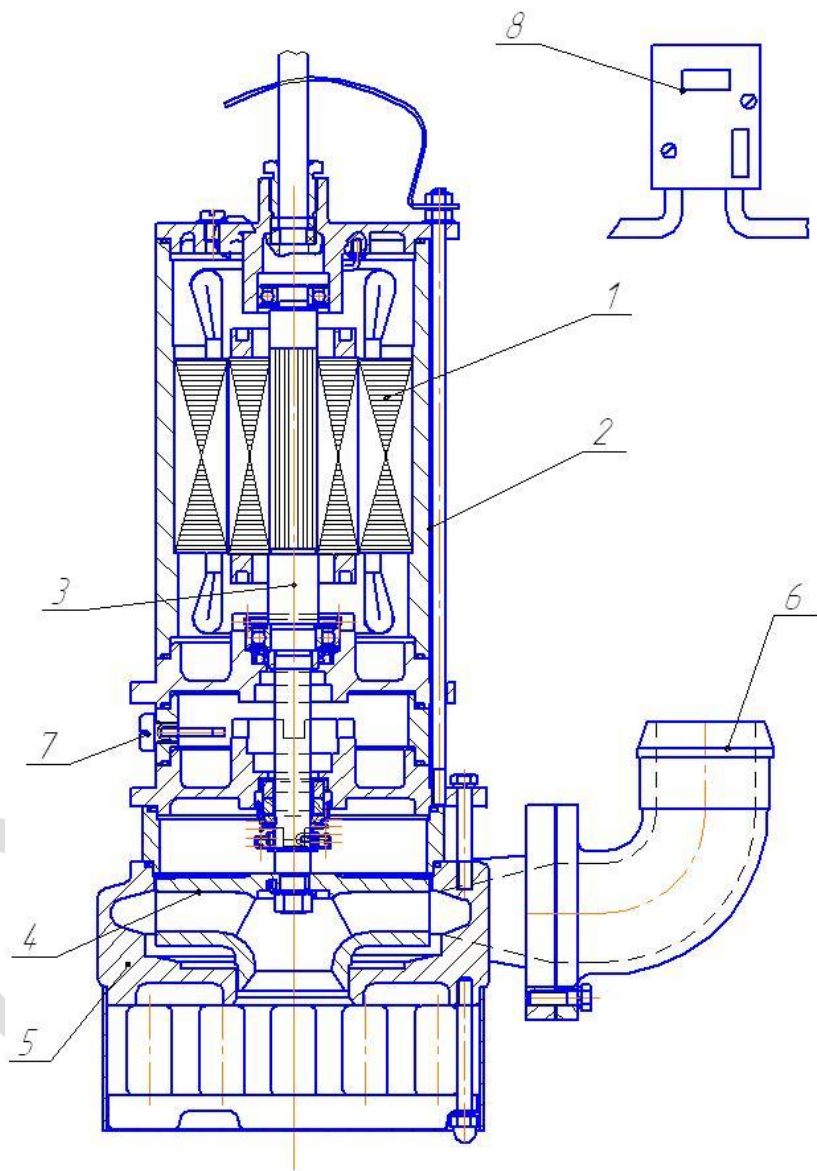


Рис 1

Примечание. Приведенное изображение является схематичным и не отражает

конструктивных особенностей изделия.

5. УКАЗАНИЕ МЕР БЕЗОПАСНОСТИ

5.1. Подключение электронасоса к источнику энергии и эксплуатация электронасоса должны производиться квалифицированными специалистами-электриками в строгом соответствии с «Правилами технической эксплуатации электроустановок потребителей» и «Правилами техники безопасности при эксплуатации электроустановок потребителей» (ПТЭ и ПТБ).

5.2. Перед началом работ с электронасосом проверить отсутствие замыкания жил токоподводящего кабеля на корпус электронасоса мегомметром.

5.3. Автоматический выключатель должен быть защищен от попадания влаги.

5.4. Нулевой провод должен быть надежно заземлен.

5.5. ЗАПРЕЩЕНО поднимать и переносить работающий электронасос.

Категорически запрещается подъем, перенос и опускание электронасоса за кабель. Электронасос следует перемещать только за ручку.

При опускании электронасоса в колодец или в котлован канат следует закрепить за ручку.

Категорически запрещена эксплуатация электронасоса без автоматического выключателя, непосредственно от сети.

5.6. Не реже одного раза в месяц проверять электронасос и токоподводящий кабель на отсутствие механических повреждений, обрыва заземляющего провода, замыкания на корпус. Сопротивление изоляции системы кабель – двигатель проверяется мегомметром. Минимальное допустимое сопротивление при подогревом электродвигателе – 2 МОм. Проверка должна производиться квалифицированным электриком с обязательной отметкой результатов измерений в таблице (см. табл.3)

6. ПОДГОТОВКА К РАБОТЕ

6.1. Перед подключением насоса проверить сопротивление изоляции двигателя. Сопротивление изоляции д.б. не менее 10 МОм.

6.2. Проверить соответствие напряжения в сети напряжению электродвигателя насоса.

6.3. Проверить уровень масла. Для этого необходимо открутить пробку с щупом (рис.1 поз.7) и убедиться, что уровень масла находится не ниже риски.

6.4. Проверить правильность направления вращения вала электронасоса, для чего следует запустить его на 2-3 секунды.

Если в момент пуска электронасос поворачивается против часовой стрелки, направление вращения колеса правильное. Если электронасос повернется по часовой стрелки, подключение насоса произведено неправильно, следует поменять местами два провода из трех силового кабеля.

НЕПРАВИЛЬНОЕ НАПРАВЛЕНИЕ ВРАЩЕНИЯ ВАЛА ПРИВОДИТ К БЫСТРОМУ ИЗНОСУ КОЛЕСА, ЗНАЧИТЕЛЬНО СНИЖАЕТ КПД НАСОСА И МОЖЕТ ПРИВЕСТИ К ПЕРЕГРУЗКЕ ЭЛЕКТРОДВИГАТЕЛЯ.

7. ТЕХНИЧЕСКОЕ ОБСЛУЖИВАНИЕ

7.1. Техническое обслуживание производить квалифицированными специалистами с соблюдением правил техники безопасности, электробезопасности и противопожарных мероприятий.

7.2. В процессе эксплуатации следует:

После работы электронасоса в воде с большим содержанием механических примесей, рекомендуется запустить электронасос в чистой воде на непродолжительное время с целью очистки рабочих органов от механических примесей.

7.3. Если дно котлована песчаное или илистое, электронасос следует установить на какую-либо подставку (доску и пр.) или подвесить его на канате так, чтобы он располагался несколько выше дна.

7.4 В процессе эксплуатации следует:

7.4.1 Два раза в месяц проверять наличие масла в масляной камере. При необходимости добавить масла марки МС 20.

7.4.2 Через каждые 200-250 часов работы полностью сменить отработанное масло в масляной камере. Количество масла 500мл. Если в масле обнаружится наличие воды, следует направить электронасос в ремонт.

7.5. Во избежание замерзания воды в электронасосе при низкой температуре воздуха следует после извлечения электронасоса из воды просушить его, запустив вхолостую на 2-3 минуты.

В случае замерзания воды в электронасосе следует его перед включением опустить в воду на 15-20 минут.

ЗАПРЕЩАЕТСЯ ПОЛЬЗОВАТЬСЯ ПАЯЛЬНОЙ ЛАМПОЙ для оттаивания льда в электронасосе - этим можно повредить резиновые детали.

8. ВОЗМОЖНЫЕ НЕИСПРАВНОСТИ И СПОСОБЫ ИХ УСТРАНЕНИЯ

Таблица 2

Признаки неисправностей	Причины неисправностей	Способ исправления неисправностей
Электронасос не запускается	а) перерыв в подаче энергии или понижение напряжения сети	а) проверить подачу энергии и напряжение сети
	б) разрыв кабеля	б) проверить исправность кабеля. Найти место повреждения и устранить дефект
	в) заклинивание рабочего колеса	в) прочистить зону рабочего колеса
	г) короткое замыкание в цепи электродвигателя	г) проверить электрические цепи и устранить неисправности.
	д) неправильная регулировка автомата	д) отрегулировать автомат на необходимый ток

Низкая производительность насоса	а) неправильное направление вращения рабочего колеса,	а) переключить два из трех фазовых подводов силового кабеля в автомате,
	б) засорение проточной части электронасоса.	б) прочистить проточную часть электронасоса, разобрав насосный узел.

9. ХРАНЕНИЕ

9.1. Электронасос должен храниться в закрытых помещениях, при отсутствии воздействия кислот, щелочей, бензина и растворителей.

10. ГАРАНТИИ ИЗГОТОВИТЕЛЯ

Завод гарантирует безотказную работу электронасоса в течение 12 месяцев со дня продажи с завода-изготовителя или продажи эксклюзивными дилерами ООО НП МНЗ при условии правильной эксплуатации и хранения.

Гарантия предусматривает замену и ремонт насосного агрегата или дефектных деталей на нашем предприятии, а также в специальных центрах сервиса, имеющих наше разрешение.

Гарантия не предусматривает возмещения материального ущерба и травм, связанных с эксплуатацией наших насосных агрегатов.

Гарантийному ремонту не подлежат поломки, возникшие по причине неправильного подключения к электросети, отсутствия надлежащей защиты, дефектного монтажа, неправильно выполненной наладки и работы без воды.

ОСОБЕННОСТИ: гарантия недействительна, если насосный агрегат был разобран, отремонтирован или испорчен покупателем.

Доставка к месту гарантийного обслуживания осуществляется за счет покупателя.

ОТЗЫВ

- 1.Зав. №
2. Дата пуска в эксплуатацию
3. Режим работы:
 - а) количество часов работы в сутки
 - б) общее количество часов, отработанных электронасосом
4. Число осмотров во время эксплуатации:
 - а) причины осмотра
 - б) что обнаружено при осмотре
5. Замечания, характеризующие работу электронасоса после часов эксплуатации
6. Ваши пожелания
7. Фамилия, имя, отчество и должность лица, дающего отзыв, подпись печать (штамп) организации.
8. Наименование предприятия, эксплуатирующего электронасос и его адрес.

СЕРВИСНЫЕ ЦЕНТРЫ

1. г. Владимир, ул. Электrozаводская, д.1, ООО «ВЭМЗ-Ремонт», тел./факс (4922) 35-43-01 (многоканальный).
2. г. Екатеринбург, ул. Крестинского, 53 «Б», оф.412 ООО «ПКП «Энергоснабкомплект» тел.(343) 345-03-07, 345-03-88.
3. г. Красноярск ул. 60 Лет Октября д.148
ЗАО «Сибпромкомплект» тел. (3912) 900-110, 900-120.
4. г. Комсомольск-на-Амуре ул. Кирова, 28 МУП «Дом бытовых услуг» СЦ «Рембыттехника» тел. (7217) 54-18-63, 53-21-91, 7-34-74, 4-43-56.
5. Краснодарский край, станица Ленинградская, ул. Энергетиков, 1
ЗАО «Ленинградсагропромэнерго» тел. (86145) 70-302, 70-250.
6. г. Мурманск, ул. Маклакова, д.44, кв.55 ООО «КОЛАНГА»
тел. 8-8152-25-15-75
7. г. Нижний Новгород, ул. Алексеевская, д.26, оф.521, 522
ООО «ПИРС» тел. 18-30-04, 18-26-75, 18-27-48.
8. г. Нижний Новгород, пер. Кожевенный, д.7, ЗАО «НФ АК Практик», тел./факс (8312) 75-98-70, 75-95-51, 75-96-39, 75-95-50.
9. г. Омск ул. Алтайская д.20А ООО «Мегеон»
тел. (3812) 286-605.
10. г. С-Петербург, ул. Бабушкина д.36, кор.1 «Водная техника»
тел. (812) 560-12-19, 560-17-17, 560-40-11.
11. г. С-Петербург, ул. Витебская-Сортировочная, д.34, Компания «Элком», тел./факс (812) 320-88-81 (многоканальный).
12. г. Самара, ул. Уральская д.38 ЗАО « Самараспецремкомплект»
тел. (846) 330-20-56, 264-57-07.
13. Ставропольский край, Шпаковский р-н, с. Верхнерусское, заезд Тупиковый, д.4 ЗАО КПК «СТАВРОПОЛЬСТРОЙОПТОРГ» тел. (865-2) 95-36-11, 22-63-05.
14. Республика Беларусь г. Минск ул. Асаналиева, 29
ОАО «Завод промбурвод» тел. (017) 275-14-01, 275-24-13.
15. г. Ростов-на Дону, ул. Лесопарковая, д.23, ООО ССМП «Росгидромонтаж», тел./факс (863) 236-00-22, 236-00-26.
16. г. Рязань, ул. Рязанская, д.22 «В», стр.10, ПКП «Насосы», тел./факс (4912) 34-36-41.
17. Украина, г. Белая Церковь ул. Толстого, 44 ЗАО «Эпос»
тел.10-38-(04463)-9-18-22, 6-14-16, 6-02-82.
18. Украина, г. Киев, ул. Алма-Атинская, 8, кор.1, оф.216 ООО «НВФ Эквивес сервис» тел. +38(044) 558-18-55.
19. г. Уссурийск, ул. Чичерина, 144 ЗАО «Центрремтехпредснаб»
тел. (4234) 32-41-73, 32-29-42.