



Зав. № _____

**Насос центробежный типа ЦН 400-105
агрегат электронасосный на его базе**

**Руководство по эксплуатации
БУГП.003.028 РЭ
Паспорт**

*Допущено в установленном порядке для
использования в организациях заказчика*

**Насос готов к работе и не требует разборки
Разборка насоса производится только с разрешения завода-изготовителя**



ООО «НПО «Уралгидропром»
614068, Пермский край, г. Пермь ул. С. Данщина, д. 5, стр. 2.
тел/факс (34249) 6-57-78, 6-57-72

СОДЕРЖАНИЕ

	стр.
ВВЕДЕНИЕ	2
1 НАЗНАЧЕНИЕ ИЗДЕЛИЯ	3
2 ТЕХНИЧЕСКИЕ ХАРАКТЕРИСТИКИ	3
3 КОМПЛЕКТНОСТЬ	4
4 УСТРОЙСТВО И РАБОТА	4
5 ПОДГОТОВКА ИЗДЕЛИЯ К ИСПОЛЬЗОВАНИЮ	5
6 МЕРЫ БЕЗОПАСНОСТИ	7
7 ТЕХНИЧЕСКОЕ ОБСЛУЖИВАНИЕ	8
8 ТЕКУЩИЙ РЕМОНТ ИЗДЕЛИЯ	10
9 СВИДЕТЕЛЬСТВО КАЧЕСТВА И ПРИЁМКЕ	11
10 ГАРАНТИИ ИЗГОТОВИТЕЛЯ	11
11 СВЕДЕНИЯ О РЕКЛАМАЦИЯХ	12
12 СВЕДЕНИЯ О КОНСЕРВАЦИИ И УПАКОВКЕ	13
13 ПРАВИЛА ХРАНЕНИЯ И ТРАНСПОРТИРОВАНИЯ	13
14 УТИЛИЗАЦИЯ	13
Приложение 1	14
Приложение 2	15
Приложение 3	16
Приложение 4	17
Приложение 5	18
Приложение 6	19
Приложение 7	19
Приложение 8	19

ВВЕДЕНИЕ

Настоящее РЭ устанавливает единые требования к монтажу, эксплуатации и техническому обслуживанию центробежного насоса типа «ЦН» и его применение при проектировании объектов эксплуатации. Назначение, область применения и техническая характеристика агрегатов электронасосных типа «ЦН» приведены в РЭ и паспорте.

Перед монтажом и эксплуатацией насоса ознакомьтесь с настоящим паспортом, совмещенным с инструкцией по эксплуатации.

Запрещается разбирать насос во время гарантийного срока службы без присутствия представителя завода-изготовителя или соответствующего его разрешения.

В связи с постоянным совершенствованием конструкции и технологии изготовления производитель оставляет за собой право на изменение конструкции не отражённое в настоящем руководстве, не влияющие на работоспособность и качество изделия, на условия его монтажа и эксплуатации.

Насос опломбирован, (пломбы представлены в виде пластиковой пломбы установленной на болт, расположенного на крышке подшипникового узла).

1 НАЗНАЧЕНИЕ ИЗДЕЛИЯ

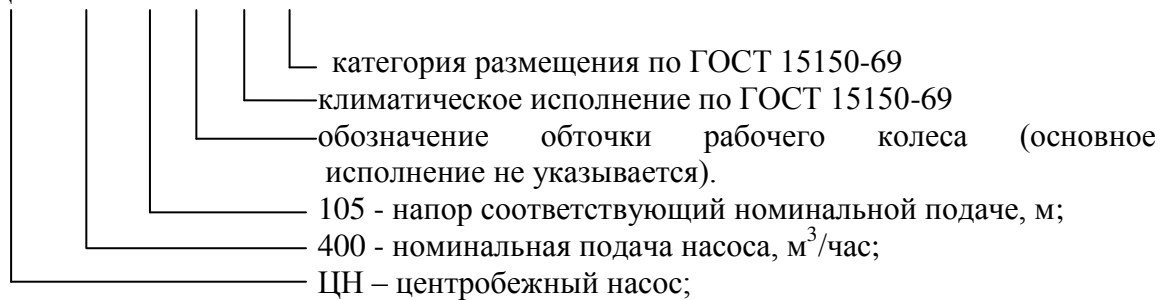
1.1. Насосы и агрегаты насосные центробежные типа ЦН 400-105 предназначены для перекачивания воды и жидкостей, имеющих сходные с водой свойства по вязкости и химической активности, с температурой до 100 °С, с содержанием твердых включений по массе до 0,05% и максимальным размером до 0,2 мм.

1.2. Насосы (агрегаты) относятся к изделиям общего назначения (ИОН) вида I (восстанавливаемые) по ГОСТ 27.003-2016 и выпускаются в климатическом исполнении УХЛ – предназначены для макроклиматических районов с умеренным и холодным климатом, категории размещения 4 по ГОСТ 15159-69.

1.3. **Насос не предназначен для перекачивания жидкостей во взрыво - и пожароопасных условиях.**

1.4. Условное обозначение насоса при заказе и в другой документации:

Насос ЦН 400 / 105 а УХЛ 4 по ТУ 3631-020-72181059-2019



Маркировка насоса на металлической табличке, которая расположена на корпусе (основание насоса). Заводской номер насоса дублируется на цилиндрической поверхности фланца всасывающего патрубка, в верхней его части.

2. ТЕХНИЧЕСКИЕ ХАРАКТЕРИСТИКИ

2.1 Основные параметры насоса при работе на воде по ГОСТ 6134-07 при номинальных значениях частоты и напряжения приведены в таблице 1

Таблица 1

Параметр	Значения		
	ЦН400-105	ЦН400-105а	ЦН400-105б
Подача, м ³ /ч	400	380	360
Напор, м	105 _{-10,5}	96 _{-9,6}	83 _{-8,3}
Мощность электродвигателя, кВт	200	160	132
Частота вращения (синхронная), с ⁻¹ (об/мин)	24,7 (1480)		
Частота тока, Гц	50		
Номинальное напряжение, В	380		
КПД, %	80	78	77
Допускаемый кавитационный запас, м	4,5	4,0	
Давление на входе в насос, МПа (атм), не более	0,246 (2,5)		
Масса насоса, кг	1470		

Примечание. 1. Качество эл. энергии, подводимой к насосу по ГОСТ 32144-2013.

2. Конструкция насоса постоянно модернизируется.

2.2 Режим работы насоса - продолжительный S1 по ГОСТ 183-74.

2.3 Рабочий интервал подач 180 - 530 м³ /ч (регулируется запорной арматурой на выходном трубопроводе).

2.4 Рабочее положение насосного агрегата - горизонтальное.

2.7 Масса насосного агрегата с электродвигателем 200 кВт / 1500 об/мин в сборе на общей раме не более 4000 кг.

2.8 Габаритные размеры и устройство насоса приведены в Приложении 1.

2.9 Габаритные размеры насосного агрегата приведены в Приложении 2.

3. КОМПЛЕКТНОСТЬ

3.1 В комплект поставки входят:

- насос в сборе – 1 шт.;
- руководство по эксплуатации – 1 экз.;
- соединительная муфта – 1 шт.;
- кожух защитный (ограждение муфты) – 1 шт.;

3.2 Комплект монтажных частей:

(ответные фланцы, фундаментные болты, фланцевые резиновые компенсаторы) – поставляются по требованию заказчика, за отдельную плату.

3.3 Комплект контрольно-измерительных приборов:

- 1 – Манометр МПЗ-У2,5МПах1,5 радиальный без фланца – 1 шт.; масса=0,4 кг; ТУ25-02.180335-84.
- 2 – Мановакуумметр МВПЗ-У-0,3МПах1,5 радиальный без фланца – 1 шт.; масса=0,4 кг; ТУ25-02.180335-84
- 3 – Кран трехходовой 11Б18бк ДУ15, Ру1,6МПа (16 кгс/см²) – 2 шт.; масса=0,6 кг; ТУ26-07-1061-84.

Примечание: 1) допускается применение приборов других типов с аналогичными пределами измерений и классом точности не ниже 2,5.

2) Комплект контрольно-измерительных приборов поставляются по отдельному договору и за отдельную плату.

3.4 Комплект запасных частей, в том числе деталей соприкасающихся с перекачиваемой жидкостью.

(по требованию заказчика, за отдельную плату):

- комплект паронитовых прокладок;
- комплект сальниковой набивки АПЗ1 20х20;
- 5УГП.220.039 Ротор (вал, втулка вала, колесо рабочее, полукольцо) – 1 шт.;
- 8УГП.100.147 Кольцо уплотняющее – 2 шт.;
- 8УГП.100.148 Полукольцо (с пазом) – 1 шт.;
- 8УГП.100.148-01 Полукольцо (без паза) – 1 шт.;
- 8УГП.100.151 Кольцо сальника – 1 шт.;

3.5 В комплект поставки агрегата входит:

- насос в сборе;
- руководство по эксплуатации 6УГП.003.028 РЭ;
- кожух защитный;
- электродвигатель;
- эксплуатационная документация на электродвигатель;
- рама.

Примечание:

1) По требованию заказчика возможна поставка насоса с муфтой, ограждением муфты, на раме, но без электродвигателя.

2) По заказу потребителя агрегат может комплектоваться (САУ) станцией автоматического управления с плавным пуском или без.

3) Быстроизнашивающиеся детали или любые другие детали, необходимые потребителю для ремонта насоса, поставляются по договору за отдельную плату.

4. УСТРОЙСТВО И ПРИНЦИП РАБОТЫ

4.1 Насос – центробежный, горизонтальный с полуспиральным подводом и спиральными отводами, с переводными каналами между ступенями, с рабочими колесами одностороннего входа, установленными симметрично основными дисками навстречу друг другу и уплотнениями вала сальникового типа. Насос ЦН 400-105 – двухступенчатый.

4.2 Корпус насоса (см. Приложение 1), состоящий из двух частей (крышка верхняя поз. 1 и основание насоса поз. 2), литой чугунный с горизонтальным разъемом в плоскости, проходящей через ось вала. Опорные лапы, входной и напорный патрубки насоса расположены в нижней части корпуса (основание насоса поз.2), что дает возможность производить разборку насоса без демонтажа трубопроводов. Горизонтальный разъем уплотняется резиновым шнуром Ø3,2 мм по всей плоскости основания.

4.3 Для отвода утечек из сальникового в дренажную систему в нижней части корпуса выполнены чаши с отверстиями для присоединения трубопроводов.

4.4 Передние уплотнения рабочих колес поз.3, уплотнений между ступенями – щелевые. В местах уплотнения рабочих колес в корпусе насоса установлены уплотнительные кольца поз.4. Полости ступеней разделены полукольцами поз.5, которые с уплотняющими поверхностями ротора поз.6 образуют межступенные уплотнения.

4.5 Ротор насоса представляет собой самостоятельную единицу и состоит из вала поз.7, рабочих колес поз.3, защитных втулок поз.8, подшипников и крепежных деталей.

4.6 В опорах ротора установлены подшипники качения. Опора со стороны привода воспринимает радиальные нагрузки поз.9, а другая – радиальные и осевые поз.10. Смазка подшипников – консистентная. Применяемые подшипники, рекомендуемые смазки приведены в таблице 2.

Таблица 2

Применяемые подшипники	Кол. шт.	Рекомендуемые смазки	Масса, кг
313 - поз.9 (ГОСТ 8338-75)	1	1-13 Литол-24	0,3
3086313 – поз.10 (ГОСТ 520-89)	1	ЦИАТИМ-201 ЦИАТИМ-203 и др.	

4.7 Насос и двигатель соединяются с помощью упругой втулочно - пальцевой муфты поз. 11.

4.8 Направление вращения ротора насосов – по часовой стрелке, если смотреть со стороны двигателя.

5. ПОДГОТОВКА ИЗДЕЛИЯ К ИСПОЛЬЗОВАНИЮ

5.1 Подготовка к монтажу.

5.1.1 Ознакомить персонал с настоящим паспортом, инструкциями по монтажу и эксплуатации комплектующих изделий.

5.1.2 Подготовить рабочие места и комплекты необходимого слесарно-монтажного и контрольно-измерительного инструмента.

5.1.3 Осмотреть оборудование, поступающее на монтаж, проверить комплектность, наличие и состояние пломб (пломбы представлены в виде болтов, крепления крышек подшипникового узла, окрашенных красной краской). При наличии повреждений оборудования составить акт с указанием характера, причин и виновника повреждений.

5.1.4 Проверить легкость вращения валов насоса и двигателя. При отсутствии легкости вращения одного из них (или обоих) – произвести ревизию для устранения причин.

5.1.5 Очистить фундамент от строительного мусора, пыли, масляных пятен.

5.1.6 Проверить соответствие фундамента монтируемого оборудования и правильность расположения колодцев под фундаментные болты.

5.2 Монтаж.

5.2.1 Поднять агрегат, установить в отверстия плиты фундаментные болты и выставить его на фундаменте.

5.2.2 При помощи установочных винтов или набора подкладок приподнять агрегат на высоту 50-80 мм и выставить горизонтально. Допускаемый уклон не более 1 мм на 1000 мм.

5.2.3 Провести центрование валов насоса и двигателя (см. рисунок 1), предварительно сняв кожух муфты, и, при необходимости провести корректировку, регулируя положение двигателя.

Запрещается эксплуатация электронасосного агрегата без проверки центровки валов электродвигателя и насоса.

Проверку радиального смещения осей насоса и двигателя производить измерением с помощью линейки и штангенциркуля ШЦ-1-125 смещение фланцев полумуфт друг относительно друга. Максимально допустимая величина радиального смещения $b=0,5$ мм. Рекомендуемая величина радиального смещения $b=0,12$ мм.

Максимально допустимая величина непараллельности осей $a=a_1- a_2=0,4$. Рекомендуемая величина непараллельности осей, $a=0,1$ мм.

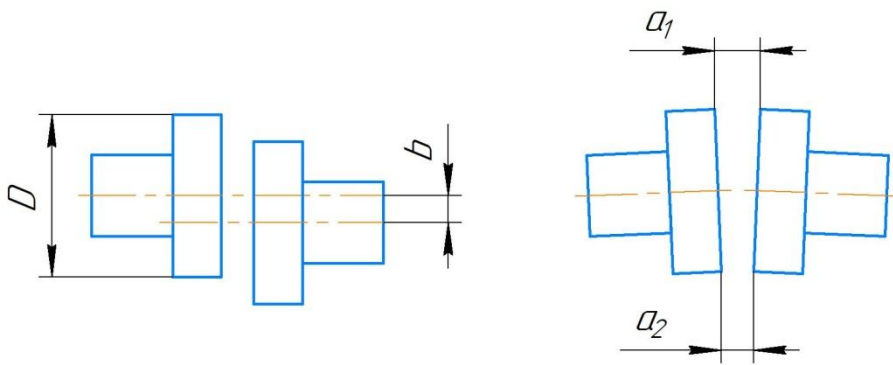


Рис.1.

После проведения центровки валов, защитный кожух муфты установить на место.

5.2.4 Произвести предварительную заливку фундаментных колодцев бетоном.

5.2.5 После затвердевания бетона произвести предварительную обтяжку фундаментных болтов и проверить центровку валов.

5.2.6 Произвести окончательную подливку бетоном. Фундаментные плиты (рамы) заливать до верхних полок. После затвердевания бетона произвести окончательную обтяжку фундаментных болтов.

5.2.7 Подсоединить трубопроводы к насосу (Приложение 3). Диаметры трубопроводов должны быть равны диаметрам патрубков насоса. Если диаметры трубопроводов больше диаметров патрубков, то между ними следует установить конусные переходники с углом конусности не более 13° . Чтобы избежать появления воздушных мешков, конусный переходник следует выполнять с конусностью в нижней части.

5.2.8 Фланцы трубопроводов должны быть соосны и параллельны патрубкам насоса. Напорный трубопровод должен быть закреплен на отдельной опоре, исключающей колебание труб при эксплуатации. Передача нагрузки от трубопровода на фланец трубы напорной не допускается. Между насосом и всасывающим и напорным трубопроводами обязательно предусмотреть компенсаторы.

5.2.9 Затянуть гайки крепления насоса.

5.2.10 Произвести окончательную центровку агрегата. Центровку осуществлять перемещением двигателя. Точность центровки – радиальное биение $0,06$ мм, торцовое – $0,05$ мм на диаметре 250 мм.

5.2.11 Подсоединить к насосу вспомогательные трубопроводы согласно схем, приведенных в приложениях 4-5. При перекачивании жидкости с температурой выше 50°C к сальникам подвести трубопроводы для подачи охлаждающей воды (она же будет и запорной). Подсоединить трубопроводы отвода утечек из чаш сальников. Подсоединить трубопроводы отбора давления к контрольно-измерительным приборам.

5.3 Подготовка к пуску.

5.3.1 Проверить затяжку всех резьбовых соединений.

5.3.2 Подготовить к пуску двигатель, выполняя требования эксплуатационной документации на него.

5.3.3 Проверить направление вращения ротора двигателя, для чего выполнить пробный пуск его «толчком» (при вынутых пальцах соединительной муфты). Направление вращения ротора насоса – по часовой стрелке, если смотреть со стороны двигателя.

5.3.4 Установить пальцы соединительной муфты.

5.3.5 Установить ограждение муфты.

5.3.6 Установить контрольно-измерительные приборы.

5.3.7 Заполнить насос перекачиваемой средой. При избыточном давлении на входе в насос необходимо закрыть задвижку на напорном трубопроводе (при наличии противодействия задвижку допускается полностью не закрывать – оставить приоткрытой до положения, соответствующего $0,5 Q_{\text{ном}}$). Выпустить воздух из полостей насоса. При давлении на входе ниже атмосферного необходимо закрыть задвижку на напорном трубопроводе, откачать воздух из насоса при помощи вакуум – системы.

5.4 Пуск агрегата.

5.4.1 Произвести пуск агрегата.

5.4.2 Работа агрегата на закрытую задвижку допускается не более двух минут.

5.4.3 После пуска удалить воздух из трубопроводов отбора давления к контрольно измерительным приборам.

5.4.4 Установить режим работы в пределах рабочей части характеристик, прослушать работу агрегата, осмотреть его и все трубопроводы на отсутствие течей.

5.5 Обкатка.

5.5.1 Обкатку производить при работе насоса в рабочей части характеристик до стабилизации температуры подшипников, но не менее 1 часа.

5.5.2 Цель обкатки:

- Убедиться в нормальной работе агрегата;
- Проверить правильность показаний контрольно-измерительных приборов;
- Проверить герметичность трубопроводов;
- Проверить соответствие показателям назначения в номинальном режиме работы.

5.5.3 В случае возникновения неисправностей произвести остановку агрегата в соответствии с требованиями подраздела, настоящего паспорта, устранить неполадки и продолжить обкатку. Насос может быть принят к эксплуатации только после получения положительных результатов обкатки.

5.6 Останов агрегата.

5.6.1 Останов агрегата может выполняться с БЩУ (блочного щита управления) системой АВР (системой автоматического ввода резерва), а также в случаях, предусмотренных системой защиты, при неисправностей, грозящих аварией. Произвести останов в следующем порядке:

- Отключить двигатель;
- закрыть задвижку на напорном трубопроводе;
- закрыть вентили на трубопроводе подачи запорной (или охлаждающей) воды к сальниковому уплотнению;
- опорожнить насос, предварительно закрыв задвижку на входном трубопроводе (если она установлена).

6. МЕРЫ БЕЗОПАСНОСТИ

6.1 К монтажу и эксплуатации агрегатов должен допускаться квалифицированный персонал, знающий конструкцию насосов, обладающий опытом эксплуатации, обслуживания и ремонта насосов.

6.2 Перемещение агрегата или его составных частей необходимо производить подъемно-транспортными средствами соответствующей грузоподъемности.

6.3 Строповку агрегата и его составных частей необходимо производить за места, обозначенными знаками транспортной маркировки и в соответствии с требованиями технической документации. Строповку насосов за приливы на крышке **категорически запрещается**.

6.4 Температура наружных поверхностей корпусов насосов не должна превышать 45 °С. При необходимости – на месте эксплуатации установить теплоизоляцию.

6.5 Запрещается пуск насоса без установки защитного ограждения муфты. Ограждение должно быть надежно закреплено.

6.6 Подтяжка сальниковых уплотнений при работе насоса не допускается.

6.7 Двигатель должен быть заземлен. Установка и эксплуатация электрооборудования должны соответствовать «Правилам устройства электроустановок», «Правилам техники безопасности при эксплуатации энергоустановок потребителей».

6.8 Конструкция электродвигателя, входящего в состав электронасосного агрегата, должна соответствовать требованиям ГОСТ12.2.007.0 класса I по способу защиты человека от поражения электрическим током.

6.9 Насосы должны быть установлены таким образом, чтобы уровни звукового давления, создаваемые электронасосным агрегатом на постоянном рабочем месте обслуживающего персонала, не превышали нормы, предусмотренные ГОСТ 12.1.003, а уровни вибрации - ГОСТ 12.1.012.

6.10 При проведении ремонтных работ двигатель должен быть отключен от электросети, а насос – опорожнен (слить воду из насоса, открутив пробки в нижней части корпуса основания насоса). На пусковой и запорной арматуре должны быть установлены таблички, запрещающие их включение или открытие.

7. ТЕХНИЧЕСКОЕ ОБСЛУЖИВАНИЕ

7.1 Общие требования

7.1.1 Эксплуатация и техническое обслуживание электронасоса должны осуществляться лицами, изучившими настоящее руководство, хорошо усвоившими конструкцию электронасоса, правила хранения, монтажа, эксплуатации и имеющими соответствующую квалификационную группу по технике безопасности. Несоблюдение требований настоящего руководства может явиться причиной преждевременного выхода электронасоса из строя, стать причиной аварий, травм.

7.1.2 Осмотр агрегата производить не реже одного раза в смену для оценки его технического состояния, при этом обращать внимание на:

- наличие и величину утечек через сальники;
- плотность разъема фланцевых соединений в пределах насосной станции;
- уровень шума и вибрации;
- исправность контрольно-измерительных приборов.

7.1.3 Через равные промежутки времени (не реже одного раза в смену) записывать в вахтенный журнал следующие показания приборов:

- давление на входе в насос;
- давление на выходе из насоса;
- мощность (или величину тока), потребляемую двигателем.

7.1.4 В процессе эксплуатации агрегата необходимо:

- следить за работой подшипников – температура не должна превышать 90°C; температуру определять при помощи любых переносимых контактных устройств;
- замену смазки в подшипниках произвести через 2500-3000 часов или раньше – при ее загрязнении;
- наблюдать за работой сальников. При правильной установке и обжатии сальников вода через них должна просачиваться отдельными каплями или стекать тонкой струйкой. При нагреве сальников следует ослабить их затяжку. Замену набивки производить по мере ее износа;
- проверять периодически (через 1500-2000 часов работы) состояние резиновых элементов упругой муфты – на поверхности амортизаторов не должно быть дефектов;
- контролировать периодическую затяжку всех резьбовых соединений (при остановленном насосе);
- проверять периодически уровень вибрации;
- вести учет работы, неисправностей и ремонтов.

7.2 Аварийный останов агрегата.

7.2.1 Каждый электронасосный агрегат должен иметь пульт аварийного останова, установленный непосредственно возле агрегата.

7.2.2 Аварийный останов агрегата производится в следующих случаях:

- при несчастном случае;
- при разрыве трубопроводов;
- при прорыве фланцевых соединений;
- при появлении дыма из подшипниковых опор;
- при появлении дыма из двигателя или сильного запаха горячей изоляции;
- при повышенных, не поддающихся регулированию поджатием набивки, утечка;
- при вибрации, превышающей допустимое значение;
- при возникновении шумов, не свойственных нормально работающему агрегату.

7.2.3 Аварийный останов агрегата осуществляется отключением двигателя от сети. При наличии автоматической системы управления электронасосным агрегатом должна быть предусмотрена защиты по следующим параметрам:

- повышение давления на входе в насос более 0,245 МПа (2,5 кгс/см²);
- повышение температуры подшипников более 90 °С.

7.3 Порядок разборки и сборки насоса.

7.3.1 Перед началом работ выполнить требования по п.6.1.1 и 6.1.2. Разборку производить при отключенном от сети двигателе и опорожненном и остывшем насосе.

7.3.2 В процессе разборки метить места и взаимное расположение сборочных единиц и деталей.

7.3.3 Следить за состоянием посадочных мест уплотнительных поверхностей, тщательно оберегать их от забоин и повреждений. Сборочные единицы и детали, снятые с насоса, укладывать на чистые подстилки.

7.3.4 Запрещается:

- менять места установки и взаимное расположение сборочных единиц и деталей;
- заменять операции, требующие применения специального инструмента, операциями, связанные с нанесением ударов по деталям.

7.3.5 Разборку насоса производить в следующей последовательности:

- отсоединить вспомогательные трубопроводы;
- снять ограждение муфты и извлечь пальцы с амортизаторами;
- отсоединить и снять со шпилек крышки сальников 9;
- открутить гайки по разъему корпуса, снять крышку корпуса, предварительно вынув штифты и отжав крышку от корпуса при помощи отжимных винтов;
- вынуть штифты и болты, крепления подшипниковых опор к корпусу насоса;
- вынуть стопоры (шпонки) уплотнительных колец и диафрагму (на плоскости разъема корпуса);
- снять половинки разъемных уплотняющих колец и диафрагм;
- снять ротор с подшипниковыми опорами и положить на «козлы»;
- снять с ротора при помощи съемника полумуфту насоса;
- отсоединить и снять со шпилек крышки подшипников;
- снять корпуса подшипников;
- снять при помощи съемника шарикоподшипники;
- снять с ротора торцовые крышки подшипников, детали уплотнений и уплотнительные кольца.

Разборка ротора объяснений не требует.

7.3.6 Сборку ротора и насоса производить в обратной последовательности. При установке на вал на вал шарикоподшипников и полумуфты необходимо нагреть их до 180-200 °С. При установке опорно-упорного шарикоподшипника 3086313 (со сдвоенным внутренним кольцом) чрезмерная затяжка круглой гайки приведет к его защемлению и повышенному нагреву. Обратить внимание на тщательность стопорения круглых гаек.

7.3.7 После сборки ротора, с заменой рабочих колес, необходимо произвести его динамическую балансировку (без шарикоподшипников и их крепежных деталей) с установкой на опорные шейки вала. В качестве плоскостей коррекции использовать поверхность покрывающего диска рабочего колеса первой ступени и торцовую плоскость покрывного диска колеса второй ступени. Корректировку массы осуществлять снятием металла с диска рабочего колеса на глубину не более $t=2$ мм с плавным переходом к поверхности диска, обеспечивая шероховатость поверхности Ra 6,3. Допускаемый дисбаланс – 700 г*мм.

8. ТЕКУЩИЙ РЕМОНТ ИЗДЕЛИЯ

8.1 Возможные неисправности насоса, причины их возникновения и способы устранения приведены в таблице 3

Таблица 3

Внешние проявления неисправности	Вероятная причина	Способ устранения
1. Насос при пуске не развивает необходимых параметров	1.1 Насос не заполнен водой;	1.1 заполнить насос водой;
	1.2 Неправильное направление вращения ротора;	1.2 изменить направление вращения ротора;
	1.3 Недостаточен кавитационный запас. Насос кавитирует вследствие большого сопротивления или нарушения герметичности входного участка трубопровода.	1.3 осмотреть входной участок трубопровода, проверить исправность арматуры, плотность соединений, не засорен ли трубопровод. Неисправности устранить.
2. Уменьшение подачи и напора в процессе эксплуатации.	2.1 Износ щелевых уплотнений;	2.1 Восстановить зазоры в уплотнениях до номинального размеров путем замены уплотнительных колец.
	2.2 Засорение проточной части или повреждение рабочих колес.	2.2 Вскрыть насос, очистить проточную часть, заменить рабочие колеса.
3. Перегрузка двигателя.	3.1 Насос работает на повышенной подаче;	3.1 Уменьшить подачу, прикрывая задвижку на напорном трубопроводе;
	3.2 В результате износа уплотнений увеличены зазоры;	3.2 Восстановить необходимые зазоры заменив, уплотняющие кольца;
	3.3 Туго затянуты сальниковые уплотнения;	3.3 Ослабить затяжку уплотнений;
4. Нагрев подшипника выше 90°C.	4.1 Недостаток или избыток смазки в подшипниках;	4.1 Проверить количество смазки;
	4.2 Перекос опоры подшипников;	4.2 Проверить при помощи индикатора наличие перекоса и устранить его;
	4.3 Насос длительно работает на повышенной подаче (за пределами рабочей части характеристик);	4.3 Отрегулировать величину подачи;
	4.4 Нарушена центровка ротора относительно корпуса	4.4 перемещением подшипниковых опор (при помощи регулировочных винтов) отцентровать ротор в корпусе.
5. Повышенные вибрация, шум.	5.1 Нарушена центровка агрегата;	5.1 Отцентровать агрегат;
	5.2 Вибрация трубопроводов;	5.2 Проверить крепление трубопроводов;
	5.3 Ослаблено крепление агрегата к фундаменту;	5.3 Произвести подтяжку и проверить центровку;
	5.4 Насос работает в режиме кавитации;	5.4 Проверить наличие необходимого кавитационного запаса, отсутствие подсоса воздуха во входном трубопроводе, не засорен ли вход;
	5.5 Нарушена балансировка ротора	5.5 произвести переборку насоса, отбалансировать ротор
6. Нарушена плотность насоса	6.1 Изношены набивка сальников или втулки защитные;	6.1 Заменить набивку и, при необходимости втулки
	6.2 неправильно установлена сальниковая набивка	6.2 Тщательно установить кольца набивки, обжимая их поштучно;
	6.3 Течь по разъему корпуса.	6.3 Заменить прокладку представленную в виде шнура резинового Ø3,2 мм по всей плоскости основания.

10.11 Детали и узлы, заменённые по гарантии, становятся собственностью завода-изготовителя.

10.12 Гарантии не покрывают затраты на возмещение ущерба, нанесённого внешними природными воздействиями.

10.13 В течении гарантийного срока эксплуатации насоса завод-изготовитель обязуется устранять недостатки, возникшие в процессе эксплуатации при условии, что недостатки не возникли вследствие нарушения потребителем правил эксплуатации, действия третьих лиц или непреодолимой силы (пожар, природные катастрофы и т.д.).

10.14 Предприятие-изготовитель постоянно проводит работу по совершенствованию выпускаемой продукции и внедрению передовой технологии, поэтому в конструкцию насоса могут быть внесены изменения, не ухудшающие эксплуатационные качества, без отражения в настоящем паспорте.

10.15 Качество комплектующих изделий гарантируется их изготовителями в соответствии с сопроводительной документацией.

10.16 Доставка к месту гарантийного обслуживания осуществляется за счет потребителя.

10.17 Не покрываются гарантией: регламентные работы, нормальный износ любых деталей, естественное старение и разрушение покрытий деталей в результате воздействия окружающей среды и нормального использования.

10.18 Потребитель обязан в случае обнаружения неисправности электронасоса в течении 10 дней сообщить:

- сообщить о неисправности;
- предоставить на завод изготовитель:
 - электронасосный агрегат;
 - паспорт («Руководство по эксплуатации»);

10.19 При невыполнении требований, указанных в п.10.18 обязательства по гарантийному ремонту не рассматриваются.

10.20 Доставка к месту гарантийного обслуживания осуществляется за счет потребителя.

11. СВЕДЕНИЯ О РЕКЛАМАЦИЯХ

11.1 Порядок предъявления рекламаций.

11.1.1 Рекламационный акт составляется потребителем совместно с представителем предприятия-изготовителя или, в случае его неявки в установленный срок, с представителем другой незаинтересованной организации.

11.1.2 В акте необходимо указать:

- время и место составления акта;
- фамилии и занимаемые должности лиц, составивших акт;
- точный адрес получателя электронасоса (почтовый и железнодорожный);
- номер и дату выпуска изделия;
- наработку насоса в часах с момента его получения;
- подробное описание возникших неисправностей и дефектов;

11.1.3 В случае ремонта агрегата (насоса), произведённого потребителем, вместе с актом направляется карточка ревизии насоса.

11.1.4 Доставка к месту гарантийного обслуживания осуществляется за счет потребителя.

11.1.5 Рекламационные акты направлять по тел/факсу:

11.1.6 (34249) 65-772 или по адресу: 618900, Пермский край, г. Лысьва, ул.Орджоникидзе, 47. ООО НПО "Уралгидропром".

11.1.7 Акты, составленные без соблюдения указанных требований, не рассматриваются.

11.1.8 Без заполнения приложений 6, 7, 8 рекламационные акты рассматриваться не будут.

12. СВЕДЕНИЯ О КОНСЕРВАЦИИ И УПАКОВКЕ

12.1 Эксплуатационная документация должна быть помещена в герметичный пакет из полиэтиленовой пленки.

12.2 Категория упаковки агрегата (насоса) КУ-0 ГОСТ 23170-78.

12.3 Консервация агрегатов (насосов) по вариантам защиты ВЗ-0 ГОСТ 9.014. Срок действия консервации - 18 мес.

12.4 Перед началом эксплуатации расконсервация электронасоса не требуется.

13. ПРАВИЛА ХРАНЕНИЯ И ТРАНСПОРТИРОВАНИЯ

13.1 Насос (агрегат) отправляется потребителю без упаковки. Техническая документация упаковывается во влагонепроницаемый пакет и вкладывается с контрольно-измерительными приборами во входной патрубок.

13.2 Условия транспортирования насоса в части воздействия:

- механических факторов - по группе Л ГОСТ 23216;
- климатических факторов - по группе хранения 5 ГОСТ 15150.

Насос может транспортироваться всеми видами транспорта в соответствии с правилами перевозок грузов, действующими на данном виде транспорта

14. УТИЛИЗАЦИЯ

14.1 Агрегат, достигший предельного состояния и не подлежащий восстановлению, использовать в дальнейшем не допускается.

14.2 Утилизируемые составные части агрегатов подлежат сдаче в организацию, имеющую лицензию на заготовку отходов, как вторичного сырья. Утилизируемые составные части агрегатов необходимо разделять на группы:

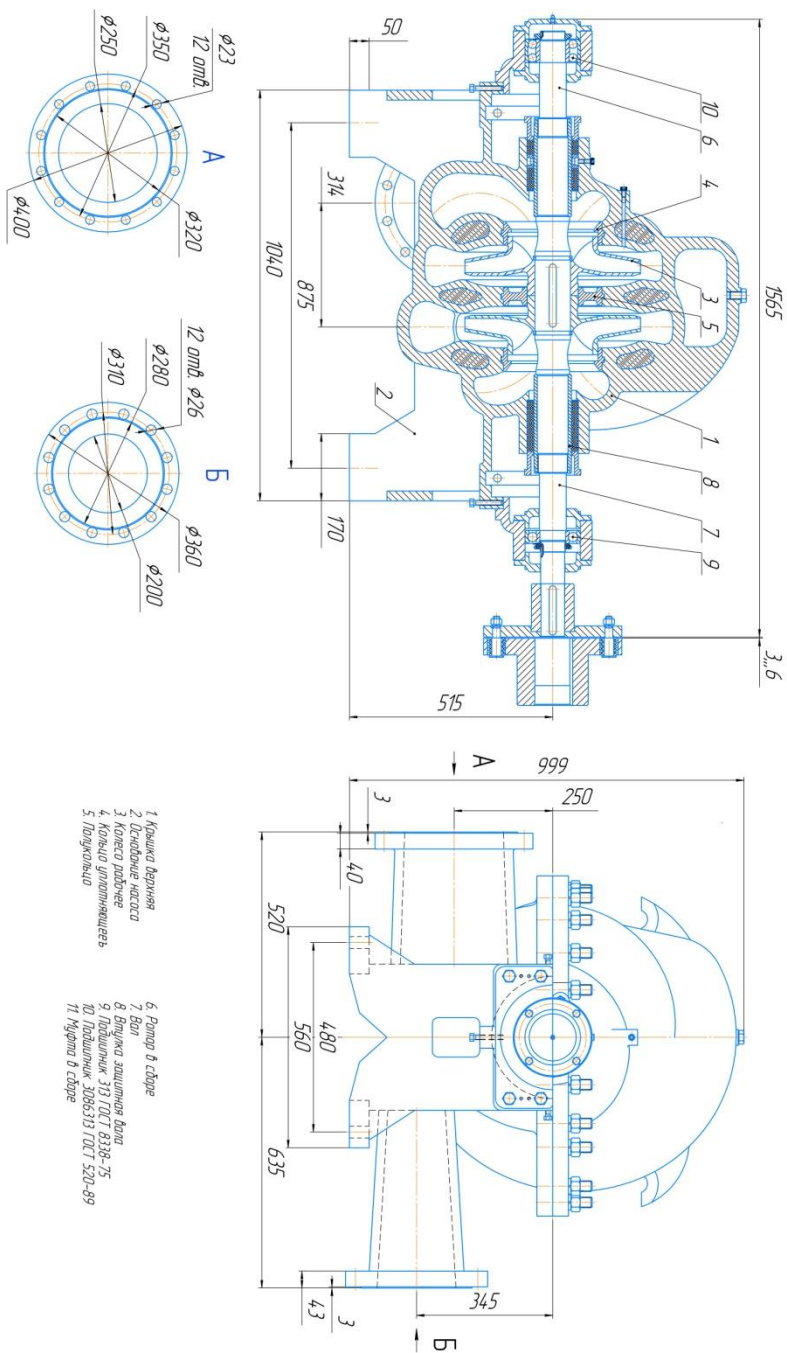
- лом цветных металлов (медь, алюминий);
- лом черных металлов;

14.3 Специальных мер – безопасности при утилизации не требуется.

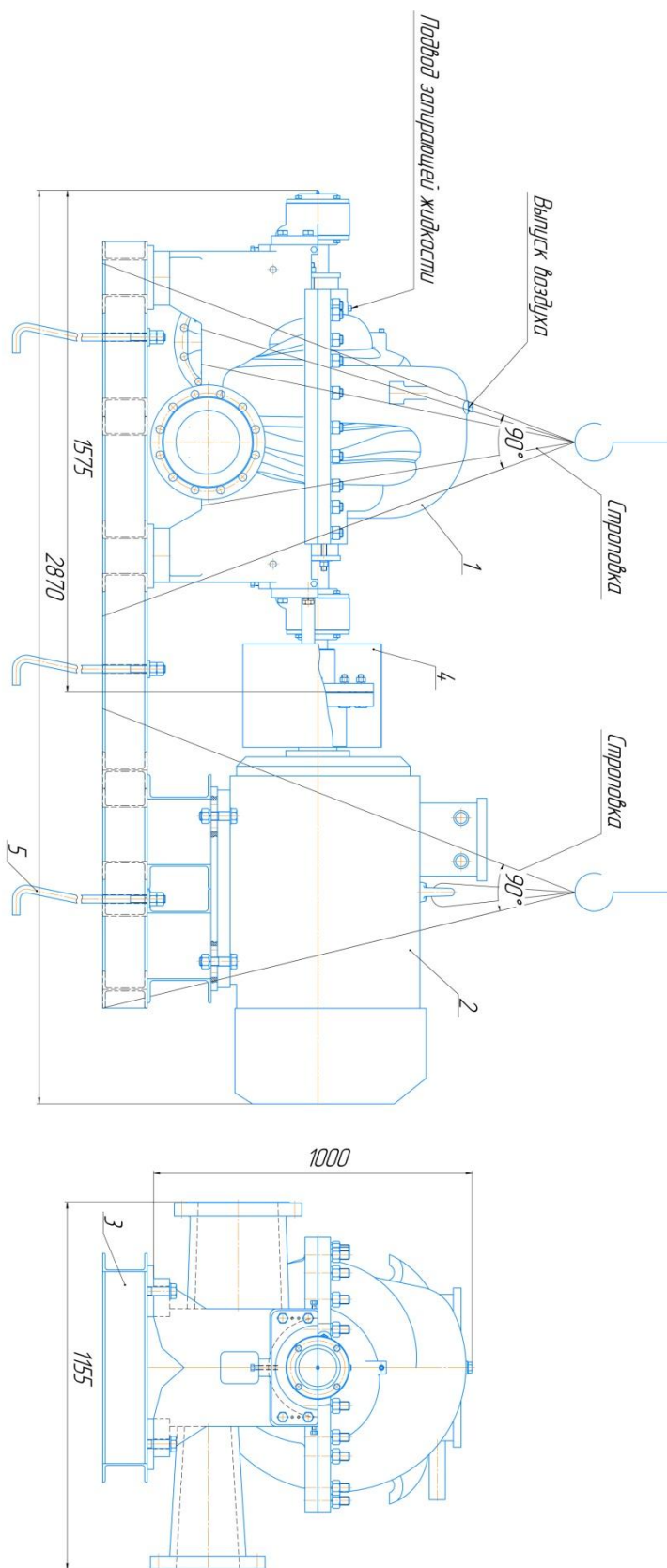
Утилизируемые изделия не представляют опасности для жизни, здоровья людей и окружающей среды после окончания срока эксплуатации.

Насос ЦН 400-105

Приложение 1. Насос типа ЦН 400-105 с угловой муфтой.
Все размеры для справок.



Агрегат электронасосный типа ЦН с упругой муфтой.

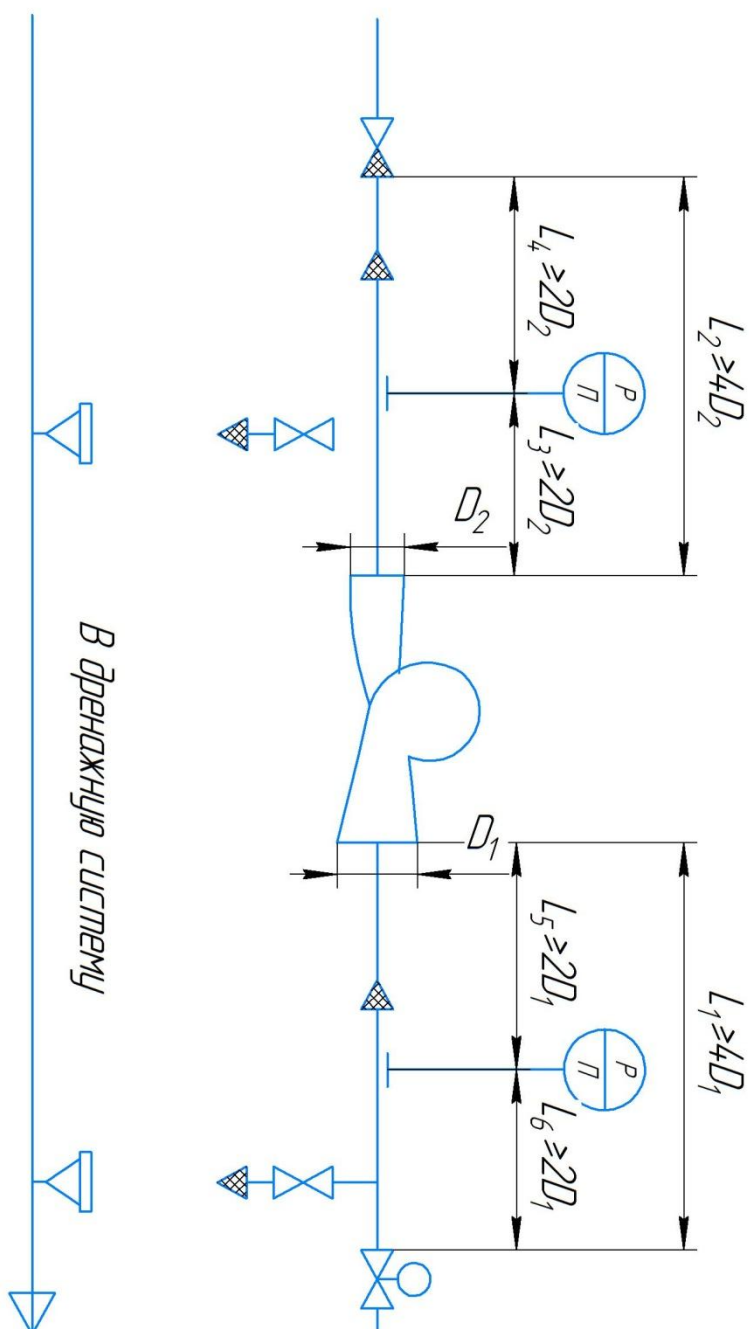


Приложение 2. Агрегат электронасосный типа ЦН 400-105 с упругой муфтой.
Все размеры для стрелок.

Листов:

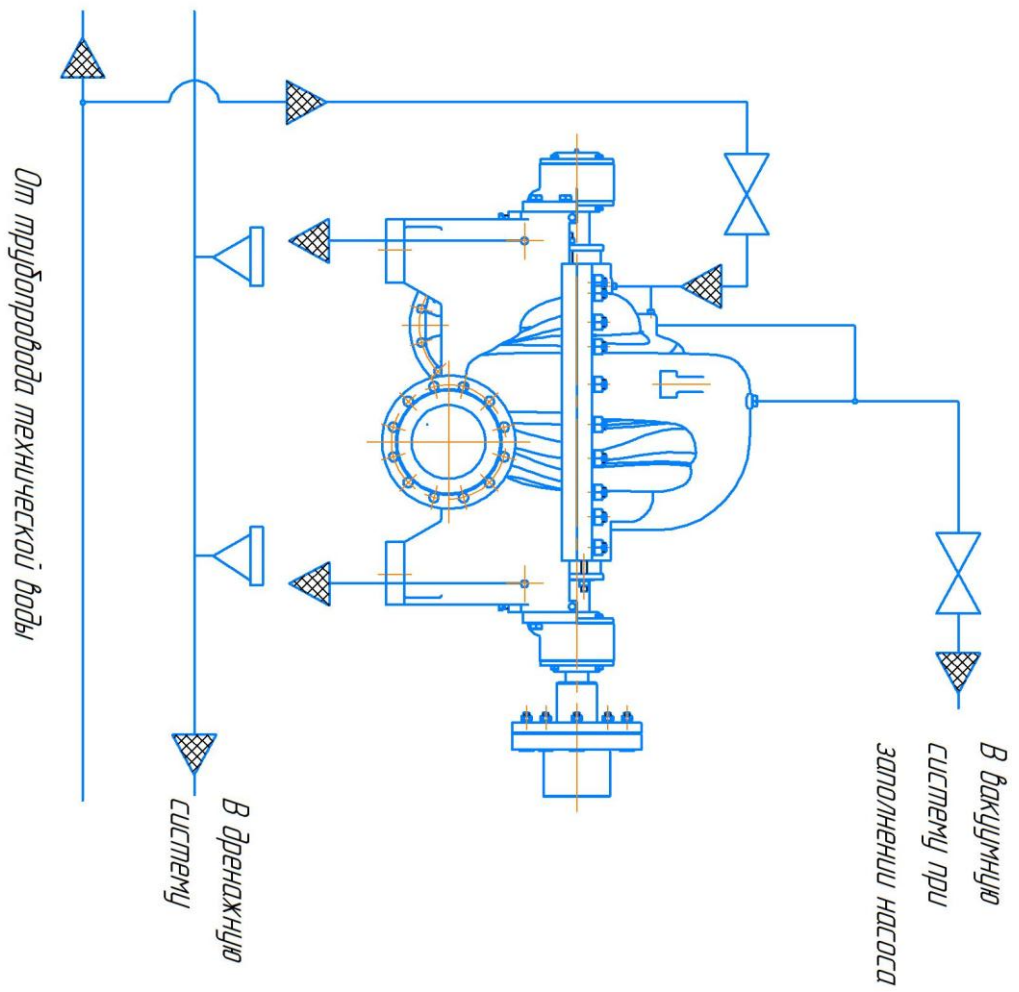
1. Насос центробежный ЦН 400-105.
2. Электродвигатель.
3. Рама обцоя.
4. Ограждение муфты (кажухи).
5. Болт 1,2М24x800 Ст3 ГОСТ 24.3791-80

Рекомендуемая схема подсоединения основных трубопроводов запорно-регулирующей арматуры, контрольно-измерительных приборов.



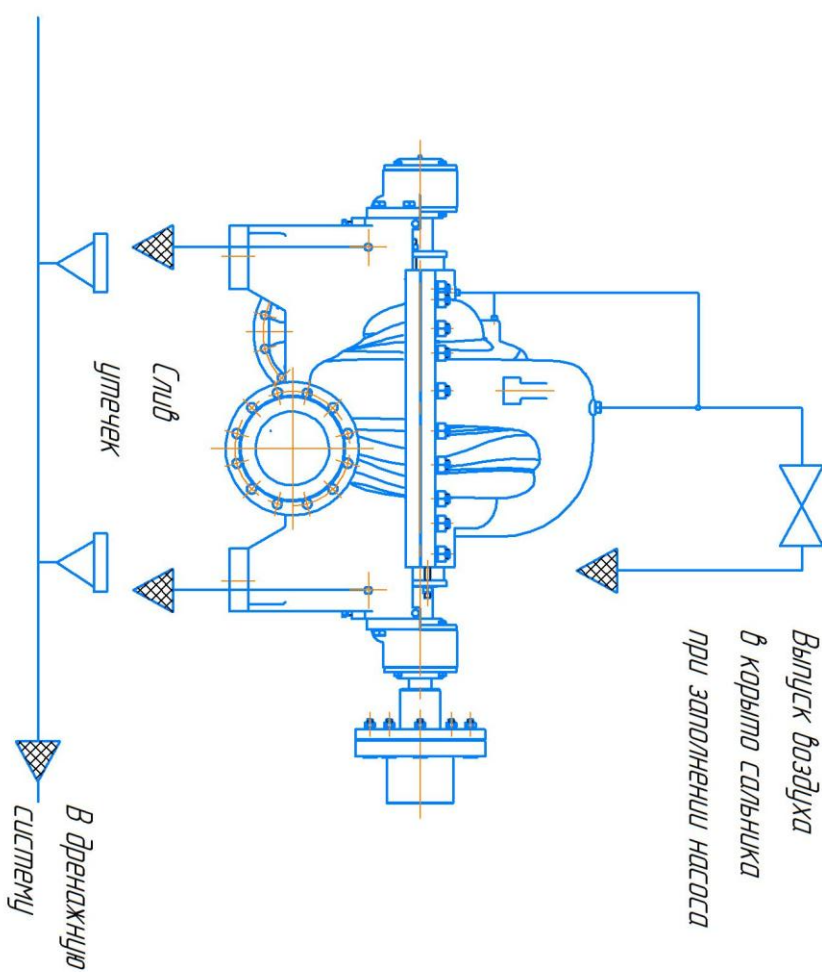
Приложение 3 Рекомендуемая схема подсоединения основных трубопроводов запорнорегулирующей арматуры, контрольно измерительных приборов.

Рекомендуемая схема подсоединения вспомогательных трубопроводов к насосу ЦН 400-105 при работе с вакуумом на входе.



Приложение 4. Рекомендуемая схема подсоединения вспомогательных трубопроводов к насосу ЦН 400-105 при работе с вакуумом на входе.

Рекомендуемая схема подсоединения вспомогательных трубопроводов к насосу ЦН 400-105 при работе с давлением.



От трубопровода технической воды

Приложение 5. Рекомендуемая схема подсоединения вспомогательных трубопроводов к насосу ЦН 400-105 при работе с давлением на входе выше атмосферного.

Приложение 6

Характер отказа изделия, дата	Принятые меры	Дата		Наименование ремонтного органа	Вид ремонта	Должность, Фамилия и подпись ответственного лица	
		Поступления в ремонт	Выхода из ремонта			Производившего ремонт	Принявшего из ремонта

Приложение 7

Дата	Вид тех. обслуживания	Замечания о тех. обслуживании	Ответственное лицо (Ф.И.О., должность, подпись)

Приложение 8

Месяцы	Отчет работы электронасоса за год								
	20__ г.			20__ г.			20__ г.		
	Кол-во часов	Общее кол-во часов с ввода в экпл.	Подпись	Кол-во часов	Общее кол-во часов с ввода в экпл.	Подпись	Кол-во часов	Общее кол-во часов с ввода в экпл.	Подпись
Январь									
Февраль									
Март									
Апрель									
Май									
Июнь									
Июль									
Август									
Сентябрь									
Октябрь									
Ноябрь									
Декабрь									