

ООО "ГЕРМЕС"



Шкаф управления
ESQ-Control-Optima-1-22-E_760_ЭЛ.ЩИТ

ЭЛК 23.1326.01005

Инв. № подл.	Подп. и дата	Взам. инв. №	Инв. № дубл.	Подп. и дата

г.Санкт-Петербург
2024 г.

1. Цветовая маркировка проводов.

Фазные 380В переменного тока	черный
Фазные 220В переменного тока	красный
N	синий
РЕ	желто-зеленый
Постоянного тока	белый

2. Номинальное сечение проводников.

Переменный ток	
до 20 А	1.5 мм ²
от 20 до 30 А	2.5мм ²
от 30 до 40 А	4 мм ²
от 40 до 50 А	6 мм ²
от 50 до 80 А	10 мм ²
от 80 до 100 А	16 мм ²
от 100 до 140 А	25 мм ²
от 140 до 170 А	35 мм ²
от 170 до 215 А	50 мм ²
от 215 до 270 А	70 мм ²
от 270 до 330 А	95 мм ²
от 330 до 385 А	120 мм ²
Цепи управления	
Постоянный ток	0.5 мм ²
Переменный ток	0.75 мм ²

3. Стандартные буквенные коды обозначения цветов.


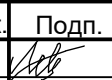
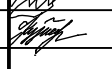
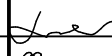
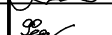
черный	BK	Ч
коричневый	BN	КЧ
красный	RD	К
оранжевый	OG	Ж
желтый	YE	Ж
зеленый	GN	З
синий (включая голубой)	BU	С
фиолетовый (пурпуровый)	VT	Ч
серый (синевато-серый)	GY	Б
белый	WH	Б
розовый	PK	К
золотой	GD	ЗЛ
бирюзовый	TQ	БЗ
серебряный	SR	СР
зелено-желтый	GNYE	ЗЖ

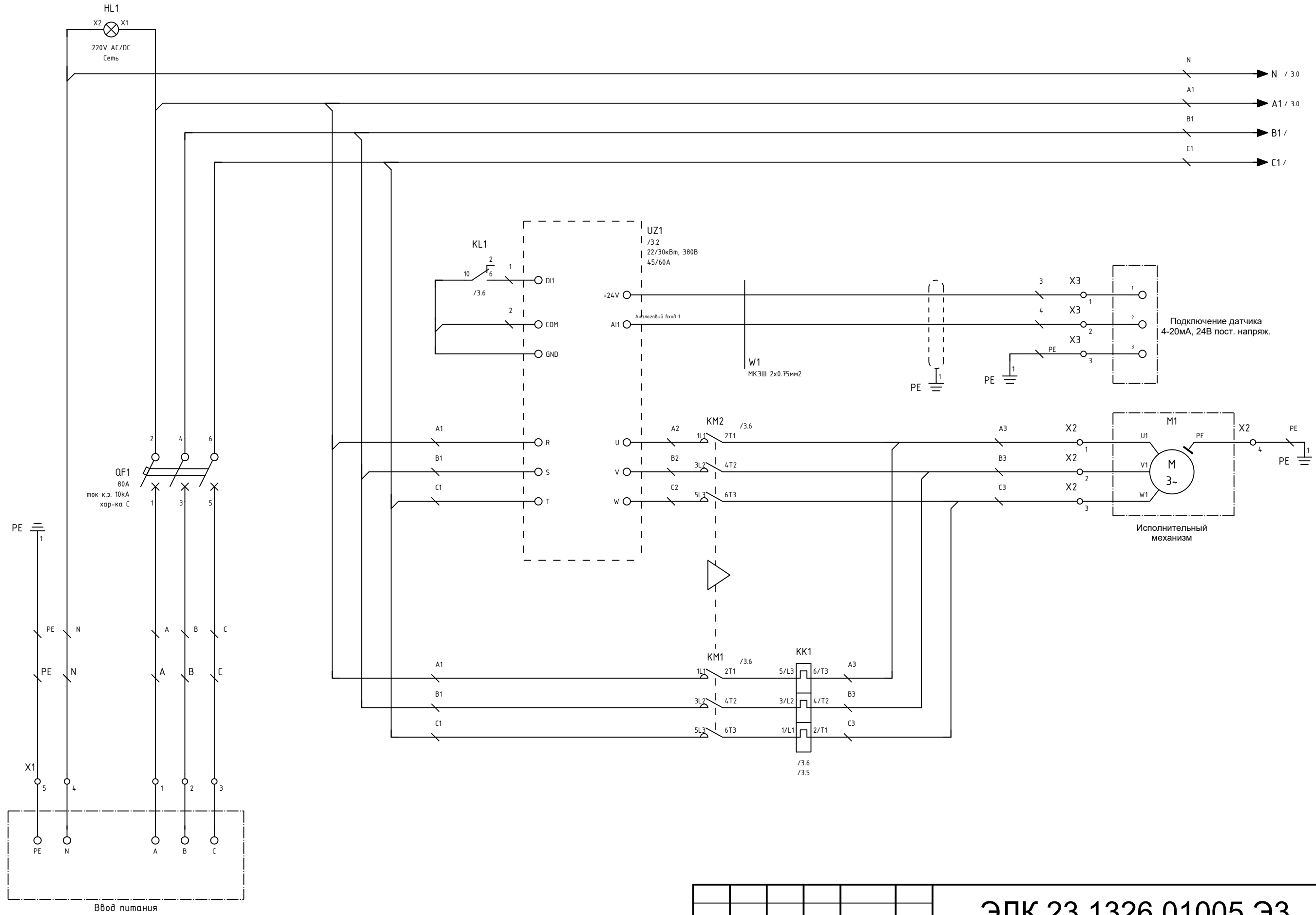
Как предпочтительный вариант можно применять строчные буквы с тем же значением.

4. Нулевые рабочие (нейтральные) проводники обозначаются буквой N и голубым цветом. Совмещенные нулевые защитные и нулевые рабочие проводники должны иметь буквенное обозначение PEN и цветовое обозначение: голубой цвет по всей длине и желто-зеленые полосы на концах.

5. При количестве одновременно нагруженных проводов более четырех, проложенных в трубах, коробах, а также в лотках пучками, токи для проводов должны приниматься по таблице, с введением снижающих коэффициентов 0.68 для 5 и 6; 0.63 для 7-9 и 0.6 для 10-12 проводников.

6. Для проводов цепей управления снижающие коэффициенты не вводятся.

						ЭЛК 23.1326.01005 ЭЗ		
						Шкаф управления ESQ-Control-Optima-1-22-E_760 _ЭЛ.ЩИТ		
						Лит.	Масса	Масштаб
						-	-	-
						Лист 1	Листов 3	
						Схема электрическая принципиальная		
						 ООО "ГЕРМЕС"		
Изм.	Кол.уч.	Лист	№ док.	Подп.	Дата			
Разраб.		Левинцева			25.11.2023			
Проверил		Кузнецова			25.11.2023			
Н.контр.		Черных			25.11.2023			
Нач. ОТД.		Федоров			25.11.2023			



Инв. № подл.	Подп. и дата
Взам. инв. №	Подп. и дата
Инв. № дубл.	Подп. и дата

Изм.	Кол.уч.	Лист	№ док.	Подп.	Дата

ЭЛК 23.1326.01005 ЭЗ

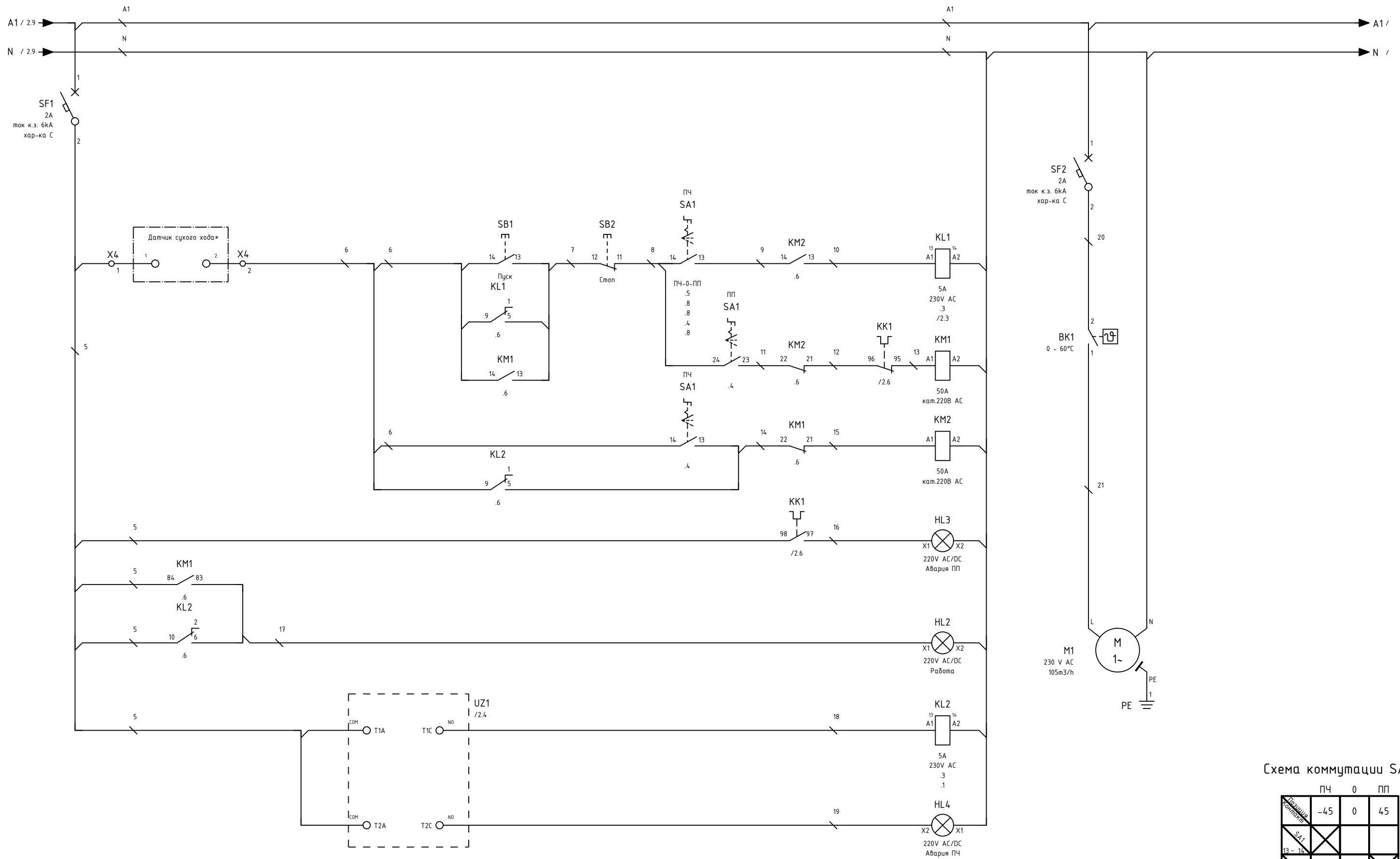


Схема коммутации SA1

	ПЧ	0	ПП
Положение контактов	-45	0	45
SA1 13-14	X		
SA1 23-24			X
SA1 13-14	X		

Примечание:

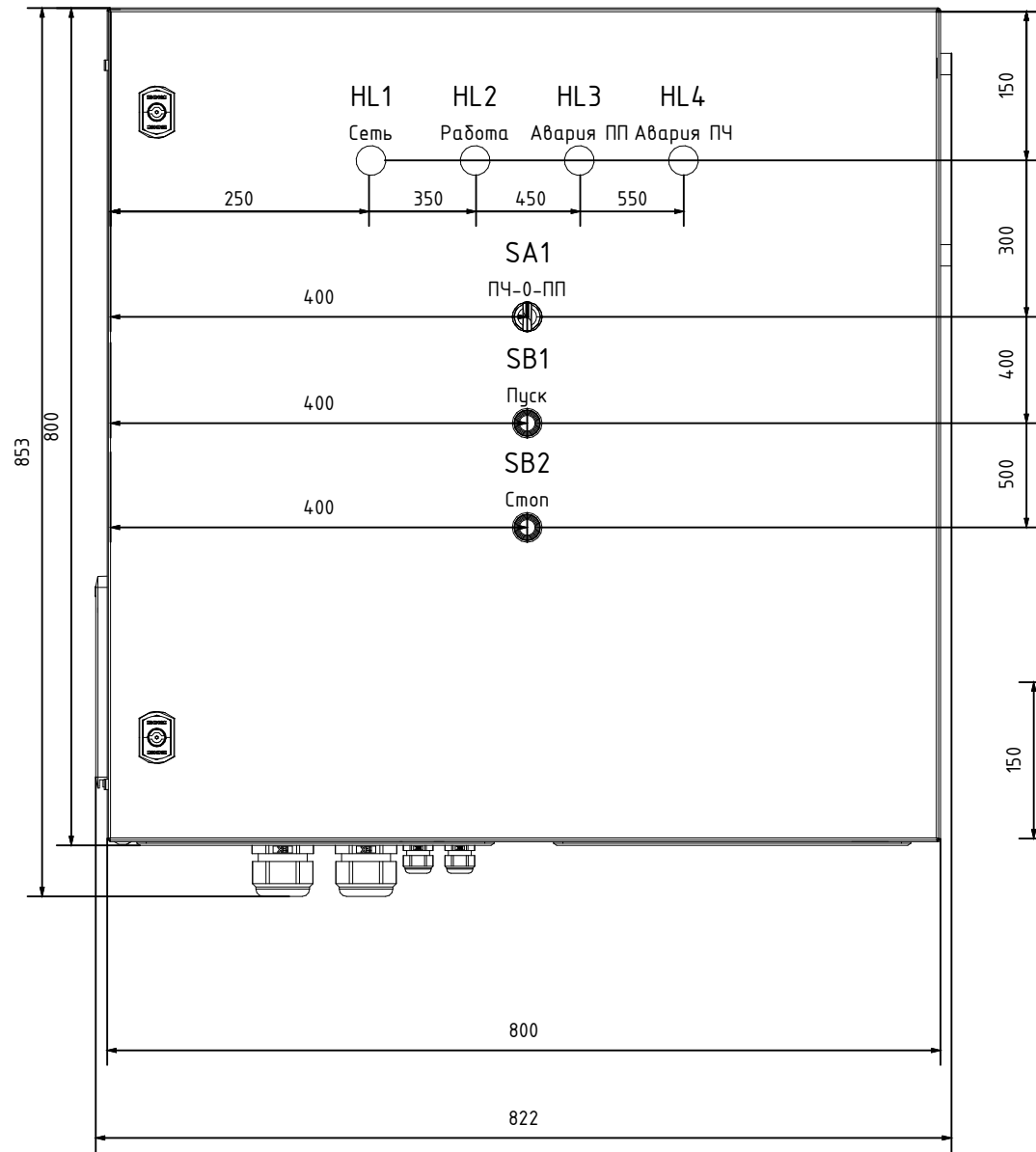
* Установлена перемычка для работы шкафа при отсутствии датчика.

Инв. № подл.	Подп. и дата	Взам. инв. №	Инв. № дубл.	Подп. и дата

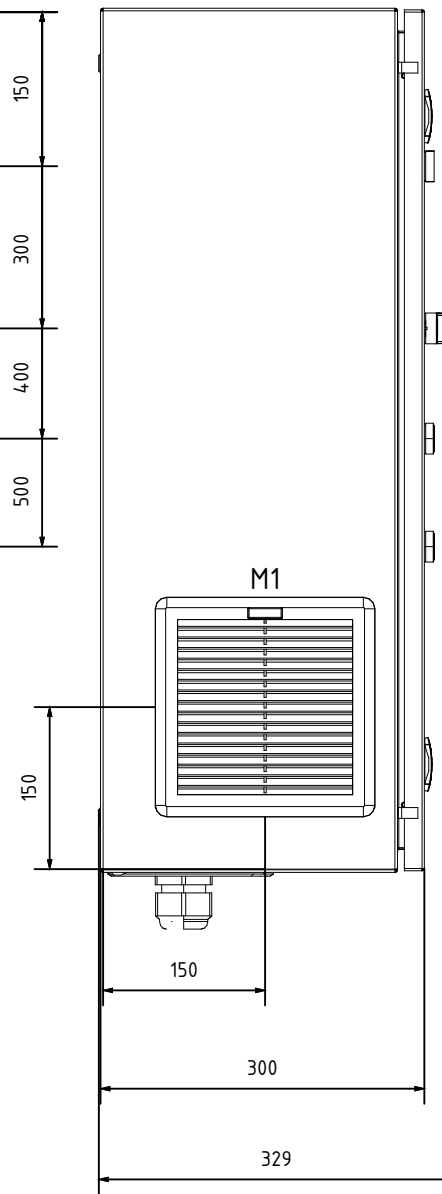
Изм.	Кол.уч.	Лист	№ док.	Подп.	Дата

ЭЛК 23.1326.01005 ЭЗ

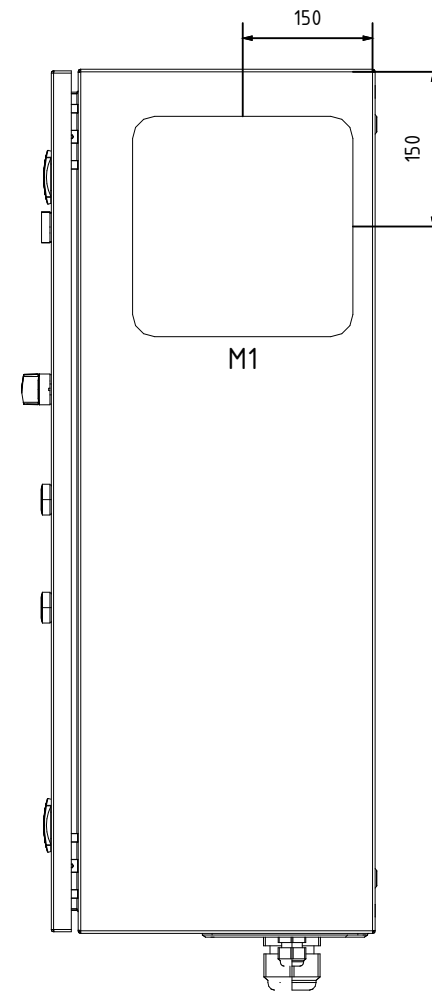
Вид спереди



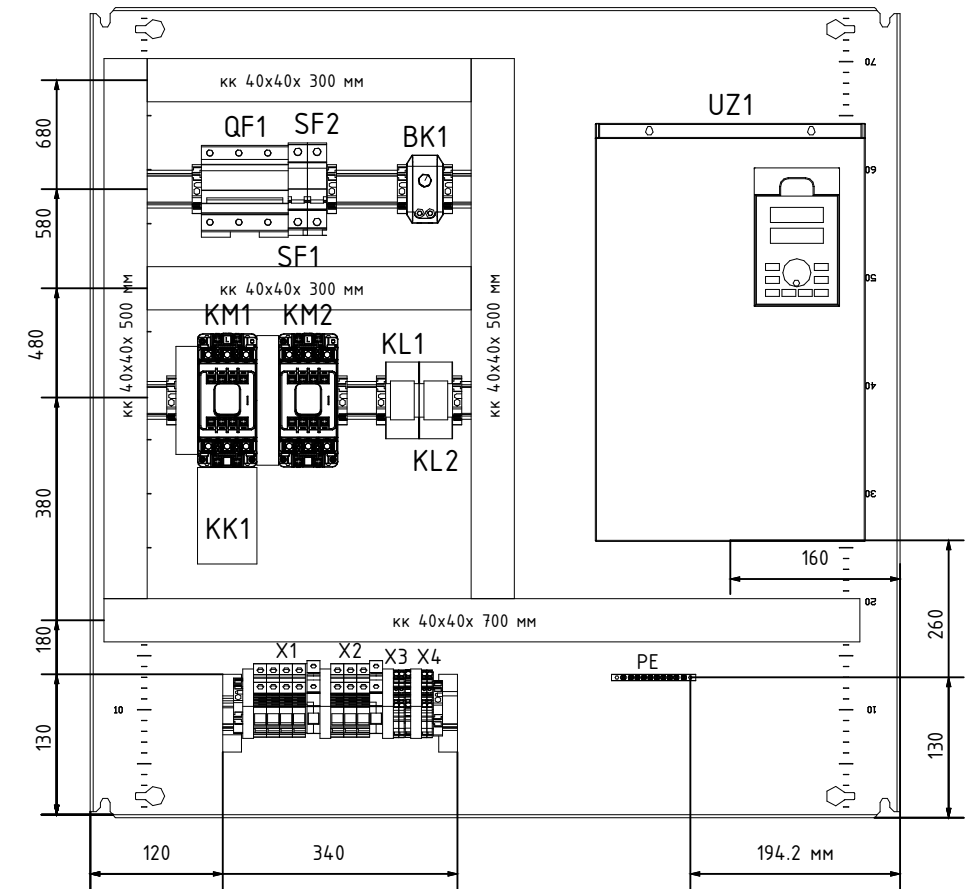
Вид слева



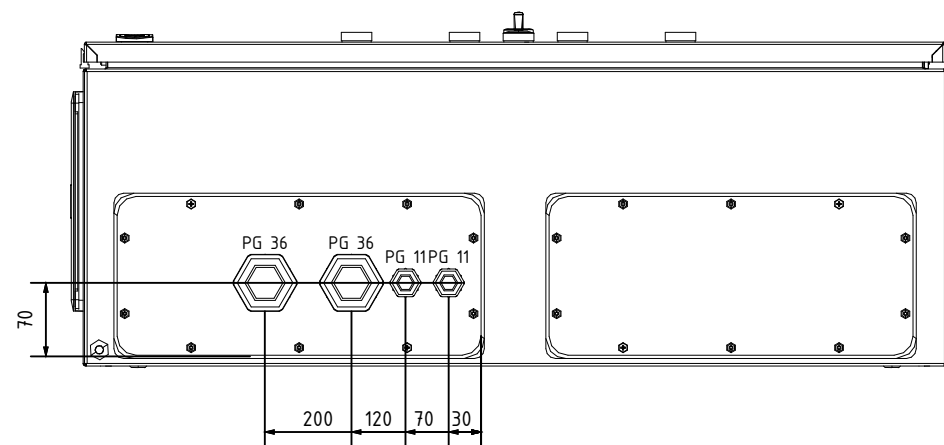
Вид справа



Монтажная плата




Вид снизу



Примечание:

1. Габариты шкафа (ШхВхГ): 800х800х300мм
2. Ввод и вывод кабелей осуществляется снизу.
3. Вентилятор располагается на левой боковой стенке внизу, вентиляционная решетка на правой сверху.

Инв. № подл.	Подп. и дата
Взам. инв. №	Подп. и дата
Инв. № дубл.	Подп. и дата

ЭЛК 23.1326.01005 Э7					
Изм.	Кол.уч.	Лист	№ док.	Подп.	Дата
Разраб.	Левинцева			<i>[Signature]</i>	25.11.2023
Проверил	Кузнецова			<i>[Signature]</i>	25.11.2023
Н.контр.	Черных			<i>[Signature]</i>	25.11.2023
Нач. отд.	Федоров			<i>[Signature]</i>	25.11.2023
Шкаф управления ESQ-Control-Optima-1-22-E_760 _ЭЛ.ЩИТ					
Лит.		Масса		Масштаб	
-		-		1:7	
Лист 1			Листов 1		
Общий вид					
 ООО "ГЕРМЕС"					

Поз. обозначение	Наименование	Кол.	Примечание
A1 (Шкаф управления)			
BK1	Щитовой термостат для включения охлаждения, диапазон температур 0...+60°C	1	
HL1	Светосигнальная арматура AD60-22DS, белый, 220V AC/DC, IP65	1	
HL2	Светосигнальная арматура AD60-22DS, зеленый, 220V AC/DC, IP65	1	
HL3, HL4	Светосигнальная арматура AD60-22DS, красный, 220V AC/DC, IP65	2	
KK1	Тепловое реле HGT65K A0050S 34-50A (для HGC50-65)	1	
KL1, KL2	Монтажная колодка 4-х контактные группы	2	
KL1, KL2	Пластиковая клипса держатель для колодок KS, KS-C	2	
KL1, KL2	Промежуточное реле KRM400230L; 4 перекидных контакта 5A (230В AC)	2	
KM1	Блок вспомогательных контактов HGC SB100 11NS, слева/справа, (для HGC50-100)	1	
KM1, KM2	Магнитный контактор 50A 22 кВт при AC3 (380-440В) кат. 220В AC 2НО+2НЗ	2	
KM1	Механическая блокировка HGC IU100 (для HGC50-100)	1	
M1	Вентилятор, питание 230В AC, расход воздуха 105м3/ч, степень защиты IP54	1	
M1	Выходной фильтр 204 x 204 x 33.5 мм, степень защиты IP54	1	
PE	Шина 6x9мм 10 точек присоединения с креплением по краям	1	
QF1	Автоматический выключатель HGD100S 3 полюса, 80А, ток к.з. 10кА, хар-ка C (STANDARD)	1	
SA1	Контактный блок LAY4-BE101 NO	1	
SA1	Переключатель 3-хпозиционный, 2NO	1	
SB1	Зеленая кнопка с возвратом 1NO	1	
SB2	Красная кнопка с возвратом 1NC	1	
SF1, SF2	Автоматический выключатель HGD63-M 1 полюс, 2А, ток к.з. 6кА, хар-ка C	2	
UZ1	Частотный преобразователь ESQ 22/30кВт, 380В	1	
X1, X2	Клемник на DIN-рейку 16мм.кв. (серый); AVK16	6	
X1- X4	Маркировка клеммных групп на DIN-рейку, (серый); GE	4	
X1- X8	Ограничитель торцевой на DIN-рейку пластиковый с винтом	10	
X1	Клемник на DIN-рейку 16мм.кв. (синий); AVK16RD	1	
X1	Пластина концевая NPP/AVK 16	1	
X1, X2	Клемма винтовая 16мм2 ЖЁЛТО-ЗЕЛЕНАЯ (Земля)	2	

Подп. и дата								
Инв. № дубл.								
Взам. инв. №								
Подп. и дата								
Инв. № подл.								
ЭЛК 23.1326.01005 ПЭЗ								
Изм.	Кол.уч.	Лист	№ док.	Подп.	Дата			
Разраб.	Левинцева				25.11.2023	Стадия	Лист	Листов
Проверил	Кузнецова				25.11.2023	-	1	2
Нач. отд.	Федоров				25.11.2023			
Н.контр.	Черных				25.11.2023			
Шкаф управления ESQ-Control-Optima-1-22-E_760_ЭЛ.ЩИТ. Перечень элементов								

ЭЛК 23.1326.01005 ПЭЗ

Поз. обозначение	Наименование	Кол.	Примечание
	A1 (Шкаф управления)		
X3, X4	Клеммник пружинный быстросажимной(Push in) 2.5 мм.кв.(серый) РУК 2.5	4	
X3, X4	Концевой сегмент на клеммники РУК2.5 (серый)	2	
X3	Клеммник пружинный быстросажимной (Push in), 2.5 мм.кв., (земля)	1	
X3	Концевой сегмент на клеммники РУК2.5Т (земля)	1	

Инв. № подл.	Подп. и дата	Взам. инв. №	Инв. № дубл	Подп. и дата	
Изм.	Кол.уч.	Лист	№ док.	Подп.	Дата
					Лист

Формат	Зона	Поз.	Обозначение	Наименование	Кол.	Примечание
				<u>Кабельные каналы:</u>		
		1		Короб перфорированный, серый RL12 40x40 00134RL	5	2.3 m
				<u>Несущая шина:</u>		
		2		Дин-рейка перфорированная OMEGA 3F, 35x7.5 мм 02140	3	0.817 m
				<u>Принадлежности корпуса для внутрен. установки:</u>		
		3		Кронштейн ST 02190	2	0.034 m
				<u>Принадлежности корпуса для наружной установки:</u>		
		4		Сальник PG 11 диаметр проводника 7-9мм IP54 IEK YSA20-10-11-54-K41	2	
		5		Сальник PG 36 диаметр проводника 24-32мм IP54 YSA20-32-36-54-K41	2	
				<u>Шкафное оборудование:</u>		
		6		Корпус навесной ST с М/П ВхШхГ 800x800x300 мм R5ST0883	1	

Инт. № подл.	Взам. инв. №	Инт. № дубл.	Подп. и дата

Изм.	Кол.уч.	Лист	№ док.	Подп.	Дата
Разраб.		Левинцева		<i>[Подпись]</i>	25.11.2023
Проверил		Кузнецова		<i>[Подпись]</i>	25.11.2023
Нач. отд.		Федоров		<i>[Подпись]</i>	25.11.2023
Н.контр.		Черных		<i>[Подпись]</i>	25.11.2023

ЭЛК 23.1326.01005 СО

Шкаф управления
ESQ-Control-Optima-1-22-E_760_ЭЛ.ЩИТ.
Спецификация оборудования, изделий и материалов

Стадия	Лист	Листов
-	1	1

 **ООО "ГЕРМЕС"**

Лист согласования документации по проекту:

Объект:	Для нужд:
Количество листов:	10
Данной подписью подтверждается прочтение и изучение технической информации приложенной в рамках данного проекта, не имеется возражений по выбору оборудования и технических инженерных решений.	

Документация содержит следующие разделы и страницы:

ЭЛК 23.1326.01005 ТП	Ведомость документов	листов: 1
ЭЛК 23.1326.01005 Э3	Схема электрическая принципиальная	листов: 3
ЭЛК 23.1326.01005 Э7	Общий вид	листов: 1
ЭЛК 23.1326.01005 ПЭ3	Перечень элементов	листов: 2
ЭЛК 23.1326.01005 СО	Спецификация оборудования, изделий и материалов	листов: 1
ЭЛК 23.1326.01005 ЛС	Лист согласования	листов: 1

Подп. и дата	Инв. № дубл.	Взам. инв. №	Подп. и дата
Инв. № подл.			

Замечания:

Должность: _____ Подпись: _____
 Ф.И.О. _____ Дата: _____
 подтверждающего лица: _____

ЭЛК 23.1326.01005 ЛС

Изм.	Кол.уч.	Лист	№ док.	Подп.	Дата
Разраб.	Левинцева			<i>[Подпись]</i>	25.11.2023
Проверил	Кузнецова			<i>[Подпись]</i>	25.11.2023
Нач. отд.	Федоров			<i>[Подпись]</i>	25.11.2023
Н.контр.	Черных			<i>[Подпись]</i>	25.11.2023

Шкаф управления
 ESQ-Control-Optima-1-22-E_760_ЭЛ.ЩИТ.
 Лист согласования

Стадия	Лист	Листов
-	1	1
 ООО "ГЕРМЕС"		